



Egret **Pro**

Original-Betriebsanleitung

Operating instructions

Consignes d'utilisation

Herzlich willkommen im Club der Egret-Fahrer!

Mach dich zuerst mit dem Fahrzeug vertraut. Lies dazu die vorliegende Betriebsanleitung, insbesondere die Warn- und Sicherheitshinweise, bevor du losfährst, und bewahre diese für späteres Nachschlagen sorgfältig auf!

Bewahre auch deine originale Produktverpackung auf.

Die Ausstattung der abgebildeten Modelle kann je nach Version und Länderausführung abweichend sein. Egret behält sich zudem Änderungen in Optik, Ausstattung und Technik vor.

Weitere Informationen und FAQs findest du unter:
www.my-egret.com

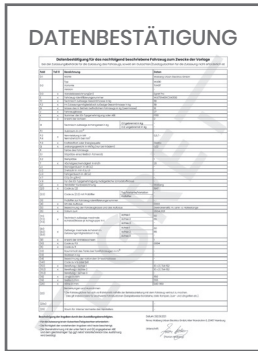
Egret ist eine Marke der
Walberg Urban Electrics GmbH
info@my-egret.com
+49 40 320 270 80 (mo-fr, 8-18 Uhr)
Alter Wandrahm 6
20457 Hamburg
Deutschland

| | |
|----------------------------------|-------|
| DEUTSCH (Originalsprache) | 02-31 |
| ENGLISH (Translation) | 33-62 |
| FRANCAIS (Traduction) | 64-93 |

Inhalt

| | |
|--|-------|
| Lieferumfang und Bestandteile | 04 |
| Vor Inbetriebnahme beachten | 05 |
| Vor der (ersten) Fahrt | 06 |
| Warn- und Sicherheitshinweise | 07-08 |
| Allgemeine Hinweise/Umwelthinweise | 08-09 |
| Montageanleitung | 10-11 |
| Bedienung | 12-28 |
| • Faltmechanismus | 12-18 |
| • Schloss | 19 |
| • Aufladen und Einschalten | 20-21 |
| • Erster Start des Egret und Herunterladen der App | 22 |
| • Vergabe einer PIN und Einrichten der App | 23 |
| • Beleuchtung | 24 |
| • Beschleunigen | 24 |
| • Bremsen | 25 |
| • Fahrstufen | 26 |
| • Hupe | 27 |
| • Menü | 27 |
| • Display/ Weitere Symbole | 28 |
| Menüpunkte | 29 |
| Datenblatt | 30 |
| Servicedokumentation | 31 |
| Konformitätserklärung | 94-96 |

Lieferumfang Egret Pro



Bestandteile Egret Pro



- 1 Lenkrohr
- 2 faltmechanismus
- 3 Vorderradbremse
- 4 Sicherheitsverschluss
- 5 Seitenständer
- 6 Trittbrett
- 7 Hinterradbremse
- 8 Rücklicht
- 9 Zubehörhaken
- 10 Bedienelement
- 11 Hupe und Reflektor
- 12 Display
- 13 Gasgriff
- 14 Frontlicht
- 15 Bremsgriff Hinterradbremse
- 16 Bremsgriff Vorderradbremse

Fahre nicht los, ohne vorher diese Informationen gelesen zu haben!

Bevor du deinen Egret-Roller verwendest, beachte die örtlichen Vorschriften sowie geltende länderspezifische Richtlinien und Gesetze zum Einsatz der Fahrzeuge im Straßenverkehr. Es wird keine Haftung oder Gewährleistung seitens des Herstellers übernommen, wenn die Benutzung des Egret über den bestimmungsgemäßen Gebrauch hinausgeht und wenn Warn- oder Sicherheitshinweise nicht eingehalten oder missachtet werden. Dies gilt ebenso für Montagefehler.

Serviceintervalle

Wende dich an unseren Service, um folgende Serviceintervalle abzuwickeln: nach den ersten 100 km und 500 km, anschließend jährlich. Für technische Probleme, die durch Nichteinhalten der Serviceintervalle resultieren, übernimmt der Hersteller keine Haftung. Um die Seriennummer für einen potenziellen Servicefall unmittelbar zur Hand zu haben, trage die Seriennummer auf der Servicedokumentationsseite in dieser Anleitung ein. Die Seriennummer befindet sich vorne rechts, seitlich am Trittbrett.

Bestimmungsgemäßer Gebrauch

Der bestimmungsgemäße Gebrauch des Rollers ist das Fahren einer Person (*ab 14 Jahre und bei 120 kg Zuladung insgesamt*) auf trockener und ebener Fläche.

Vor der (ersten) Fahrt

Wir empfehlen dir, immer einen Helm, festes Schuhwerk und geeignete Schutzausrüstung zu tragen. Fahre immer mit Bedacht und verantwortungsvoll und achte auf Mitmenschen in deinem Umfeld.

Für deine erste Fahrt empfehlen wir eine übersichtliche, ebene Fläche aufzusuchen, auf der kein oder nur sehr wenig Verkehr herrscht. Teste alle Funktionen, vor allem aber die Bremsen, aus, damit du das Fahrzeug sicher zum Stehen bringen und die Bremsen auch im Notfall sicher bedienen kannst. Starte mit der niedrigsten Fahrstufe und steigere dich, sobald du dich sicher fühlst. Nimm dir hierzu etwas Zeit.

Der Gasgriff kann in der höchsten Stufe sehr feinfühlig sein. Sei dir bewusst, dass eine schnelle oder abrupte Bedienung dich aus dem Gleichgewicht bringen kann. Lass es daher etwas ruhiger angehen und mache dich mit allen Funktionen des Rollers und den Fahrstufen vertraut.

Prüfe vor jeder, vor allem aber vor der ersten Fahrt den Luftdruck des Vorder- und Hintereifens. Dieser sollte zwischen 2,2 und 3,0 bar liegen. Bei zu niedrigem Luftdruck herrscht eine erhöhte Reibung am Reifen, was zu einer kürzeren Reichweite führt.

Verlagere dein Gewicht beim Beschleunigen etwas nach vorne und beim Bremsen etwas nach hinten. Nur so erhältst du ein sicheres Fahrgefühl.

Überprüfe vor Fahrtantritt den festen Sitz aller Schrauben und den Faltmechanismus. Dieser muss vollständig geschlossen und ohne Spiel sein. Sich lösende Schrauben und/oder ein nicht arretierter Faltmechanismus kann zu schweren Unfällen und Verletzungen führen.

Stelle vor jeder Fahrt sicher, dass der Seitenständer immer komplett eingeklappt ist, die Reifen und Bremsen in einem guten Zustand und die Reifen mit dem korrekten Luftdruck aufgepumpt sind.

Für gute Haftung und sicheres Fahren vermeide folgende Untergründe:

- Sand und Schotter
- Rutschige Oberflächen
- Kantsteine und Schlaglöcher
- Nasse Oberflächen
- Eis und Schnee
- Lockeren und losen Untergrund
- Schlamm und Regen
- Abhänge und steile Straßen

Warn- und Sicherheitshinweise

Jegliche Veränderung, technische oder optische Umbauten sowie Eingriffe in die Elektronik oder die Software können zum sofortigen Erlöschen der Betriebserlaubnis führen, der Gewährleistung und sonstiger Ansprüche gegen den Hersteller, und können eine erhebliche Gefährdung für Leib und Leben darstellen. Durch Änderungen am Fahrzeug kann es zu Verletzungen, Stromschlägen oder Unfällen kommen.

Der Egret-Elektroroller ist ausschließlich für die Beförderung einer Person und eine maximale Zuladung von insgesamt 120 kg zugelassen. Überladung beeinträchtigt das Fahrverhalten und kann zu schweren Stürzen und Unfällen führen. Darüber hinaus kann die verstärkte Beanspruchung des Materials zu einem erhöhten Verschleiß und gegebenenfalls frühzeitiger Materialermüdung führen. Überprüfe nach den ersten 50 km erneut den festen Sitz aller Schraubverbindungen, vor allem am Faltmechanismus und an den Radachsen, und ziehe diese gegebenenfalls nach. Lockere Schraubverbindungen können zu Funktionsversagen und schwerwiegenden Unfällen führen.

Fahre nicht bei Regen, Schnee, nasser oder rutschiger Fahrbahn. Der Egret-Elektroroller ist zwar spritzwassergeschützt, dennoch führen diese Untergründe zu verlängerten Bremswegen. Dies kann zu Stürzen und Unfällen mit Verletzungen führen. Sollte eine Fahrt bei schlechtem Wetter unvermeidbar sein, passe dein Fahrverhalten den Bedingungen an und rechne mit z. B. längeren Bremswegen. Verwende nur mitgeliefertes Zubehör, originale Ersatzteile und das originale Netzteil, die in einem technisch einwandfreien Zustand sind. Beschädigte Kabel, Seilzüge oder andere Bauteile sind umgehend auszu-tauschen.

Defekte oder nicht originale Bauteile können zu Stromschlägen, Brand, Bauteilversagen und Unfällen führen. Fahre niemals mit offenem Sicherungshebel oder Sicherheitsverschluss am Faltmechanismus. Bei nicht ordnungsgemäß verschlossenem Faltmechanismus könnte der Egret-Elektroroller während der Fahrt zusammenklappen und es besteht Sturzgefahr. Fahre niemals freihändig. Dies führt zu instabilem Fahrverhalten und kann zu Unfällen und Verletzungen führen. Bevor Wartungs- oder Reinigungsarbeiten am Egret-Elektroroller durchgeführt werden, muss der Roller ausgeschaltet und vom Netzteil getrennt sein. Ansonsten besteht die Gefahr eines Stromschlages.

Richte niemals einen harten Wasserstrahl (z. B. Hochdruckreiniger) direkt auf den Egret-Elektroroller. Wasser kann so in die Bauteile eintreten und die Elektronik beschädigen. Wasser im Batteriefach kann zu Stromschlägen führen.

Jede am Lenker angebrachte Last kann das Fahrverhalten ändern und zu Unfällen führen. Achte hierbei auch auf die maximale Zuladung des Rollers.

Fasse nach der Fahrt nicht an den Motor oder die Bremscheiben. Diese Teile könnten sehr heiß sein und Verbrennungen verursachen.

Springe mit dem Egret-Elektroller nicht über Hindernisse, von Kantsteinen oder Treppen. Dies stellt eine außerordentliche Belastung des Fahrzeugs dar und kann zu Bauteilversagen und Stürzen mit Verletzungen führen. Trage deinen Egret-Elektroller über solche oder andere Hindernisse.

Zweckentfremde den Egret-Elektroller (u. a. Sprünge, Stunts, Kunststücke) niemals. Dies kann zu schweren Stürzen mit Verletzungen führen.

Halte die Verpackung (Plastik und Karton) fern von Kindern. Kinder könnten diese oder Teile davon verschlucken und daran ersticken.

Allgemeine Hinweise

Benutze den Egret-Elektroller nicht unter 0 °C oder über 40 °C. Zu niedrige oder zu hohe Temperaturen können zu Schäden an Elektronik und Mechanik führen.

Temperaturen unter 10 °C, Steigungen und hohe Beladung führen zu reduzierter Reichweite und geringerer Endgeschwindigkeit sowie erhöhter Belastung des Motors und der Elektronik.

Ein leerer Egret-Elektroller muss unverzüglich nach der Fahrt aufgeladen werden.

Andernfalls muss mit einem irreparablen Defekt (Tiefentladung) oder stark verminderter Lebensdauer gerechnet werden. Dies unterliegt nicht der Gewährleistung oder Garantie.

Lade deinen Roller idealerweise im trockenen Innenbereich und bei gemäßigter Umgebungstemperatur auf einer feuerfesten, elektrisch nichtleitenden Unterlage. Netzteile müssen zuerst mit der Steckdose und erst anschließend mit dem Egret-Elektroller verbunden werden. Lasse das Netzteil nicht länger als 24 Stunden mit dem Roller verbunden. Andernfalls können Schäden an der Elektronik oder dem Netzteil auftreten.

Kontrolliere vor jeder Fahrt, ob dein Licht funktionstüchtig ist, und schalte es rechtzeitig bei Dunkelheit ein. Andernfalls kannst du eventuell übersehen werden.

Lagere den mindestens halbvoll geladenen Egret-Elektroller bei Raumtemperatur (22°C) an einem trockenen Ort, der vor direkter Sonneneinstrahlung geschützt ist. Lade ihn mindes-

tens alle 60 Tage auf 50 - 75 % auf, um eine Tiefentladung zu vermeiden. Akkus verlieren auch ohne Nutzung täglich an Ladung. Andernfalls kann die Lebensdauer elektrischer und mechanischer Komponenten beeinträchtigt werden, bis hin zum Defekt. Dies unterliegt nicht der Gewährleistung oder Garantie.

Überprüfe und reinige nach jeder Fahrt deinen Egret-Elektroroller. Nur so kannst du Probleme wie gelöste Schrauben, verschlissene Bremsbeläge oder abgefahrene Reifen rechtzeitig erkennen. Zur Reinigung verwende eine weiche Bürste, einen leicht feuchten, weichen Schwamm und ein trockenes Tuch.

Bei intensiver Nutzung muss der Roller nach jeder Fahrt auf Verschleiß untersucht werden. Dazu zählen Rahmen, Gabel, Faltmechanismus, Anbauteile sowie alle beweglichen Teile wie die Bremsen oder Räder. Durch die Benutzung kann es zur Entstehung von scharfen Kanten kommen (z. B. durch Bordsteinberührungen). Entferne diese, sobald sie dir auffallen.

Umwelthinweise

Indem du einen Egret-Elektroroller fährst, leistest du bereits einen Beitrag zur emissionsarmen Mobilität. Stelle sicher, dass du nach der Nutzung deinen Elektroroller, sämtliche Teile sowie die Verpackung und einzelne Elemente dieser korrekt entsorgst und sofern möglich den entsprechenden Recyclingkreisläufen zuführst.

Die enthaltenen Akkus und die Elektronik dürfen nicht in den Hausmüll gelangen und müssen über einen zugelassenen Entsorgungsbetrieb oder über eine kommunale Entsorgungseinrichtung fachmännisch entsorgt werden.

Montageanleitung

1. Roller auffalten (siehe Anleitung „Faltmechanismus“, Seite 12).
2. Verbinde die beiden Stecker miteinander und stecke den Lenker (A) auf das Lenkrohr (B) – achte dabei darauf, dass die Leitungen nicht gequetscht werden.
Die Madenschraube (D) muss mit der Nut (E) über einstimmen. So ist sichergestellt, dass der Lenker in der korrekten Position montiert ist. Drücke ihn so weit hinein, bis der runde Teil des Lenkrohrs (C) vollständig im Lenker (A) steckt.



Montageanleitung

4. Ziehe die zwei Schrauben (F) handfest (6Nm) an.



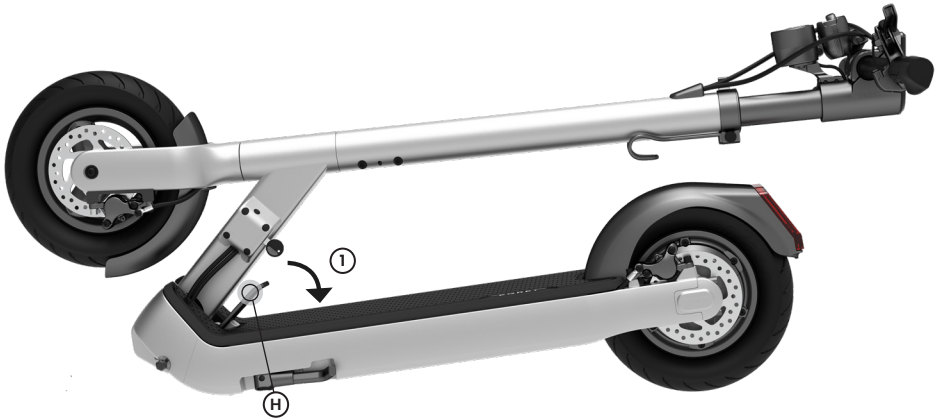
Gefahr durch lockere Schraubenverbindung!

Bei unsachgemäßer Montage und nicht angezogenen Schrauben können sich diese lockern. Dies kann zu Stürzen und Unfällen führen.

Faltmechanismus

Auseinanderfalten

1. Drücke den Falthebel (H) zum Trittbrett hin, um die Verriegelung freizugeben.



2. Falte den Roller auf, bis der Falthebel (H) des Faltmechanismus sicht- und hörbar mit einem „Klick“ sicher einrastet. Der Roller befindet sich in Verriegelungsschritt 1.



Auseinanderfalten

3. Drücke den Falthebel (H) nach vorne in Richtung des Lenkers, bis dieser vollständig in der Aussparung am Trittbrett anliegt. Der Falthebel (H) ist jetzt sicher verschlossen (geschlossen). Der Roller befindet sich in Verriegelungsschritt 2.

Offen



Geschlossen

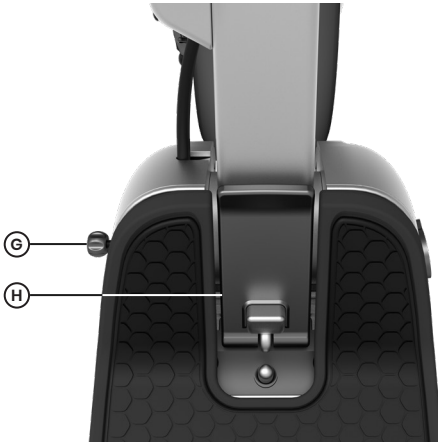


4. Schließe den Sicherheitsverschluss (G), indem du diesen etwas herausziehst und um 90° drehst. Stelle dabei sicher, dass dieser vollständig eingerastet ist (geschlossen). Der Roller befindet sich jetzt in Verriegelungsschritt 3.



Sicherheitsverschluss

Offen



Geschlossen



Sturzgefahr!

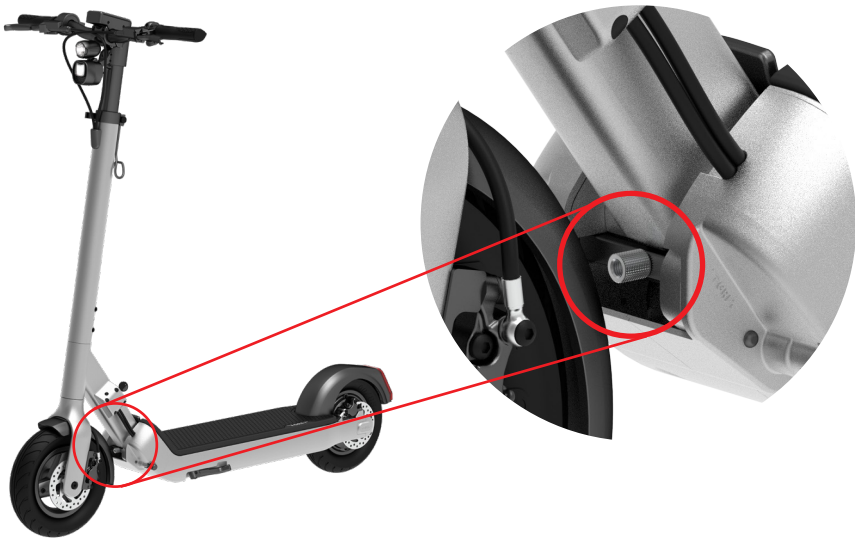
Der Faltmechanismus ist erst korrekt geschlossen, wenn der Falthebel (H) des Faltmechanismus vollständig am Trittbrett anliegt. Außerdem muss der Sicherheitsverschluss (G) bei jeder Fahrt geschlossen sein.

Falls sich ein Faltmechanismus oder ein Teil davon nicht sicher schließen lässt, melde dich unverzüglich bei unserem Service!

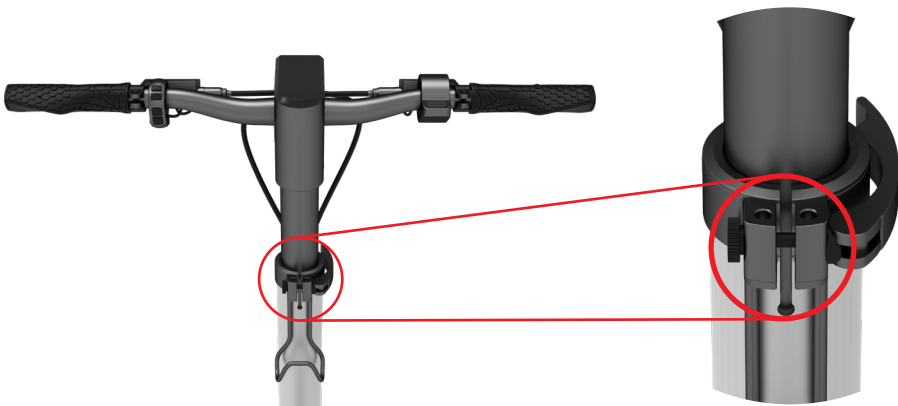
Nachstellen des Faltmechanismus

Der Widerstand des Sicherungshebels lässt sich beim Egret Pro über die Rändelmutter im vorderen Bereich des Rollers justieren. Die Mutter muss vor jeder Fahrt überprüft und wenn nötig nachgestellt werden. Die Mutter sollte bei offenem Sicherungshebel, ausschließlich mit der Hand, niemals mit einem Werkzeug, nachgestellt werden, so dass der Sicherungshebel noch handfest geschlossen werden kann.

Feststellen des Kaltmechanismus



Der Widerstand des Lenker-Klemmhebels lässt sich beim Egret Pro über die Rändelmutter im oberen Bereich des Lenkrohrs justieren. Die Mutter muss vor jeder Fahrt nachgestellt werden. Die Mutter sollte bei offenen Klemmhebel, ausschließlich mit der Hand, niemals mit einem Werkzeug, nachgestellt werden, so dass der Klemmhebel gerade noch handfest geschlossen werden kann. Stelle dabei sicher, dass das Lenkrohr so fest geklemmt ist, dass es nicht unerwartet eintauchen kann.



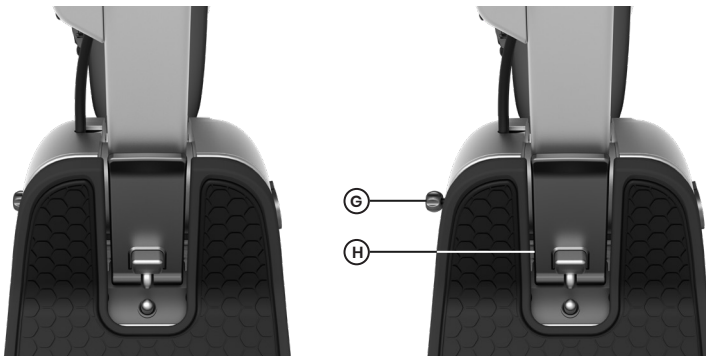
Zusammenfallen

1. Ziehe den Sicherheitsverschluss (G) heraus und drehe ihn um 90°, sodass er sichtbar übersteht (offen).



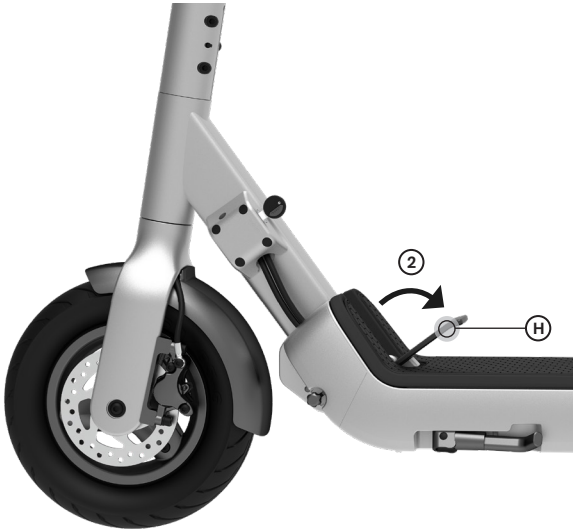
Geschlossen

Offen



Zusammenfalten

2. Ziehe den Falthebel (H) entgegen der Fahrtrichtung nach hinten.



3. Drücke den Falthebel (H) weiter Richtung Trittbrett, bis der Roller einklappt.
Drücke – falls notwendig – den Lenker etwas nach vorne.

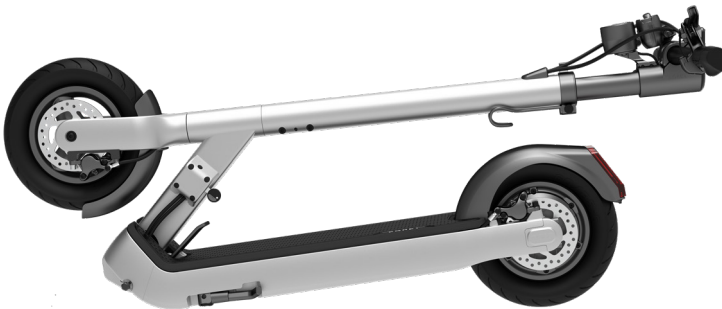


Zusammenfallen

4. Falte den Roller zusammen, bis er in die Verriegelung hörbar einrastet.

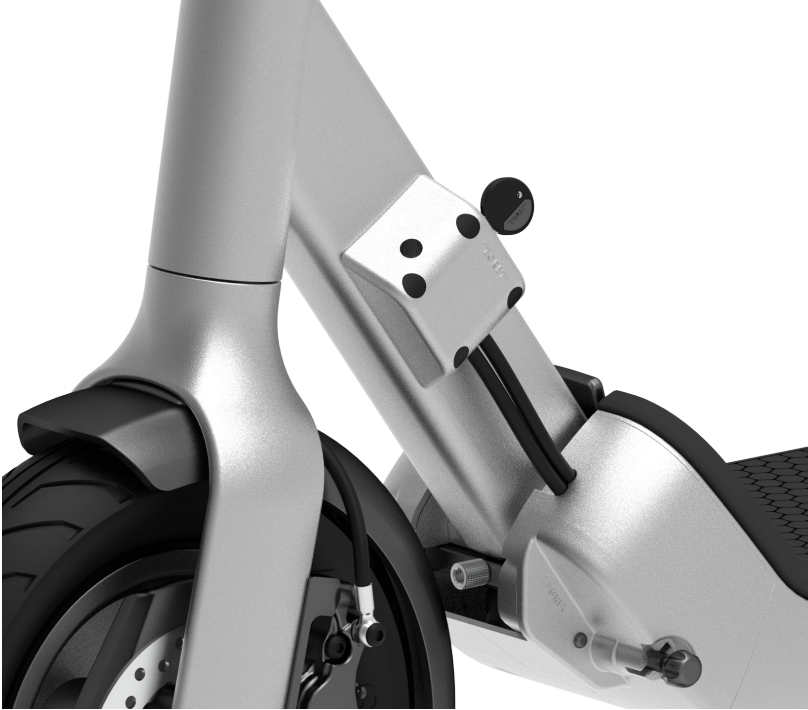


4.1 Der Roller ist nun zusammengefaltet.



Schloss

Der Egret Pro ist mit einem teilintegrierten Schloss (A) ausgestattet. Dieses ist seitlich mit Sicherheitsschrauben an den Rahmen angeschraubt.



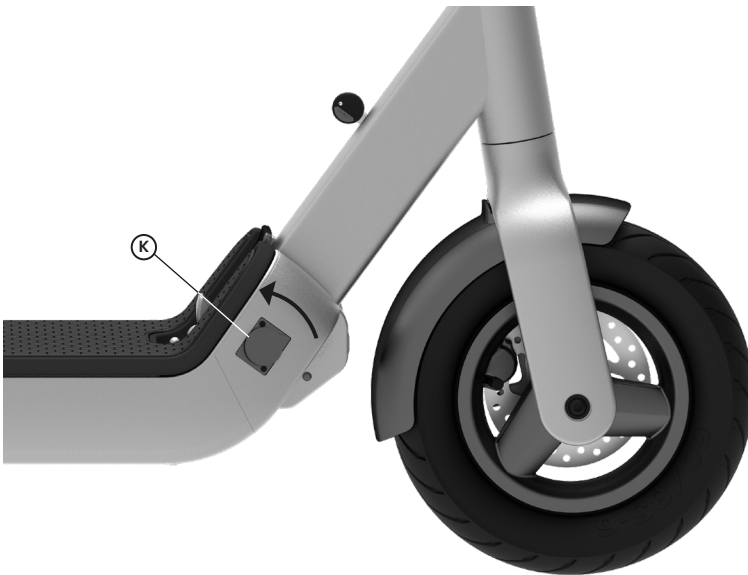
Den mitgelieferten Pin kannst du mit einem herkömmlichen Fahrradschloss benutzen. Alternativ kann das Schloss mit dem „**Egret mate by tex-lock**“ verwendet werden (nicht im Lieferumfang enthalten).

Auf dem Schlüssel befindet sich eine 4-stellige Schlüsselnummer. Notiere dir diesen Code auf der beiliegenden Karte und bewahre ihn sicher auf. Im Falle eines Verlustes, kannst du über unser Service Formular einen neuen Schlüssel bestellen.

Aufladen

1. Netzteil mit der Steckdose verbinden
2. Schutzkappe der Ladebuchse (K) aufdrehen
3. Ladekabel mit dem ausgeschalteten Egret-Roller verbinden

Die Ladebuchse (K) am Roller befindet sich auf der vorderen rechten Seite des Trittbretts.



4. Die LED am Netzteil schaltet auf Rot, sobald der Ladevorgang begonnen hat
5. Die LED am Netzteil schaltet auf Grün, sobald der Ladevorgang abgeschlossen ist
6. Ladekabel aus dem Egret-Roller ausstecken
7. Schutzkappe verschließen, um die Ladebuchse vor Spritzwasser zu schützen
8. Netzteil vom Stromnetz trennen

Vor der ersten Verwendung des Egret muss der Akku vollständig mit dem mitgelieferten Netzteil geladen werden.

Tiefschlafmodus

Der Li-Ion Akku ist mit einem Tiefschlafmodus ausgestattet. Diese Funktion dient dem Schutz des Akkus vor Tiefentladung. Befindet sich der Roller im Tiefschlafmodus kann dieser nicht wie gewohnt per „An-/Aus-Knopf“ gestartet werden. Um den Roller wieder aus dem Tiefschlafmodus aufzuwecken, schlieÙe das Ladegerät für ca. 15 Sekunden an. Der Roller ist jetzt wieder wie gewohnt einsatzbereit.

Achte auf die auf Seite 8 beschriebenen Hinweise zum Schutz des Akkus, da auch der Tiefschlafmodus eine Tiefentladung nicht zu 100% verhindern kann.

Der Tiefschlafmodus wird abhängig vom Ladezustand des Akkus aktiviert. Diese sind:

Ladezustand: 80%-100%, kein Tiefschlafmodus

Ladezustand: 40%-80%, Tiefschlafmodus nach 30 Tagen

Ladezustand: 20%-40%, Tiefschlafmodus nach 7 Tagen

Ladezustand: unter 20%, Tiefschlafmodus nach 48 Stunden

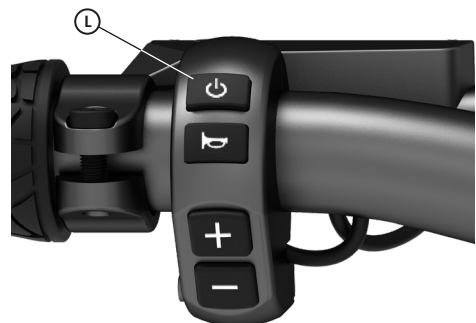
Ein-/Ausschalten

Einschalten

Um den Roller einzuschalten, drücke die „On/Off-Taste“ (L) für ca. 2 Sekunden.

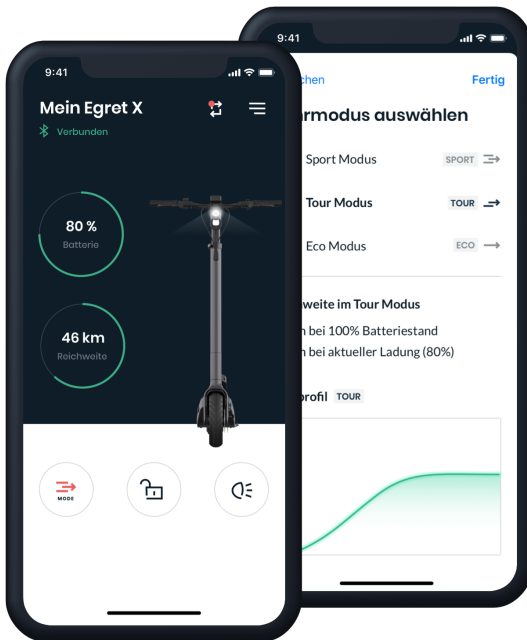
Ausschalten

Um den Roller auszuschalten, drücke die „On/Off-Taste“ (L) für ca. 2 Sekunden.



Erster Start des Egret

Lade dir vor dem ersten Start deines Egrets die My-Egret App herunter.



Lege nun einen My-Egret Account an. Sobald dieser bestätigt ist, folge den Anweisungen in der App um diese mit deinem Egret zu verbinden. Schalte jetzt den Roller an.

Vergabe einer PIN und Einrichten der App

Nachdem du deinen Egret das erste Mal gestartet hast, wirst du aufgefordert eine eigene 4-stellige PIN einzustellen. Die Stelle, an der sich das Programm gerade befindet, blinkt. Drücke die „**Plus-Taste**“ oder die „**Minus-Taste**“, um die Zahl zu ändern. Drücke die „**On/Off-Taste**“, um zur nächsten Zahl zu gelangen.

Nachdem du deine persönliche 4-stellige PIN eingegeben hast, drücke die „**On/Off-Taste**“. Die Zahlen blinken jetzt zur Überprüfung. Drücke die „**On/Off-Taste**“ erneut zur Bestätigung der PIN. Drücke die „**Plus-Taste**“ oder die „**Minus-Taste**“, um zur ersten Stelle zurückzuspringen und die PIN zu verändern.



Diese PIN ist jetzt in deinem Egret gespeichert. Bitte merke dir die PIN und bewahre diese an einem sicheren Ort auf. Du benötigst die PIN, **um deinen Roller zu sperren und das Menü zu bedienen**.

Einrichten der App

Nach der ersten Eingabe der PIN befindet sich der kick scooter automatisch für 5 Minuten im Kopplungsmodus. Dieser schaltet sich nach Ablauf der 5 Minuten oder bei Neustart des kick scooters aus. Sie können den Kopplungsmodus jederzeit wie auf Seite 43 beschrieben über das Menü aktivieren. Ist der Roller mit der App gekoppelt, leuchtet das blaue Funk Symbol auf.

Reset der PIN

Solltest du deine PIN vergessen haben, kannst du diese resetten. Stecke dazu den Roller an dein Ladegerät und schalte den Roller an. Drücke anschließend die „**Plus-Taste**“ und die „**Minus-Taste**“. Halte diese Kombination für 10 Sekunden. Anschließend kannst du eine neue PIN für deinen Egret vergeben.

Licht ein- und ausschalten

Licht einschalten

Um das Licht am Roller einzuschalten, drücke die „On/Off-Taste“ (L) für ca. 0,5 Sekunden.

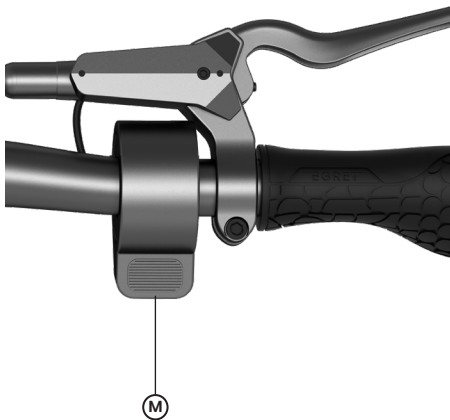
Licht ausschalten

Um das Licht am Roller auszuschalten, drücke die „On/Off-Taste“ (L) für ca. 0,5 Sekunden.

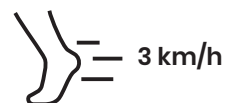


Beschleunigen

Drücke den Gashebel (M) langsam mit deinem Daumen nach unten, um zu beschleunigen. Je weiter du ihn drückst, desto mehr beschleunigt der Roller – je weniger, umso langsamer beschleunigt der Roller.



Damit der Egret losfährt, musst du ihn **über 3 km/h anschieben**. Erst oberhalb dieser Geschwindigkeit wird die Motorunterstützung eingeschaltet.



Bremsen

Vorderradbremse

Ziehe den linken Bremshebel (N), um die vordere Scheibenbremse zu betätigen und den Roller abzubremsen.

Hinterradbremse

Ziehe den rechten Bremshebel (O), um die hintere Scheibenbremse zu betätigen und den Roller abzubremsen.



Gefahr beim Bremsen!

Bei ruckartigem Bremsen können Vorder- und/oder Hinterrad blockieren. Dies kann zu Stürzen und Unfällen mit schwerwiegenden Personen- und Sachschäden führen.

Fahrstufen

- 3 Fahrstufen**
- Stufe 1 (**ECO**): maximale Reichweite im energiesparenden Modus
 - Stufe 2 (**TOUR**): maximaler Komfort im ausgeglichenen Modus
 - Stufe 3 (**SPORT**): maximaler Fahrspaß im sportiven Modus

Die ausgewählte Fahrstufe wird im mittleren Displaybereich angezeigt:



Fahrstufe erhöhen

Um die Fahrstufe zu erhöhen, drücke die „Plus-Taste“ (P). Jetzt fährt dein Roller in der nächsthöheren Fahrstufe.

Fahrstufe verringern

Um die Fahrstufe zu verringern, drücke die „Minus-Taste“ (Q). Jetzt fährt dein Roller in der nächstniedrigeren Fahrstufe.



Hupe

Um die Hupe ertönen zu lassen, drücke die „Hupen-Taste“ (R).



Menü

Um in das Menü zu gelangen, drücke die „Plus-Taste“ (P) und die „Minus-Taste“ (Q) gleichzeitig für etwa 2 Sekunden. Die PIN-Eingabe erfolgt auf die gleiche Weise wie in „Erster Start des Egret und Vergabe einer PIN“ beschrieben (siehe Seite 19).



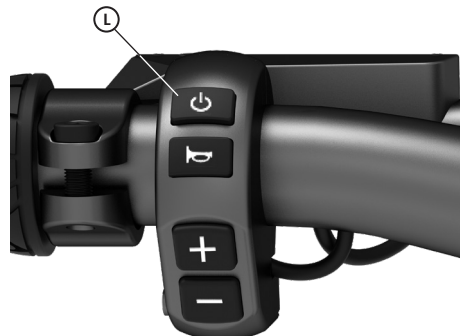
Menünavigation

Um den Cursor zum nächsten Menüpunkt zu bewegen, drücke die „On/Off-Taste“ (L).

Menü verlassen (speichern)

Um das Menü zu verlassen und deine vorgenommenen Einstellungen zu speichern, drücke die „Plus-Taste“ (P) und die „Minus-Taste“ (Q) gleichzeitig für etwa 2 Sekunden.

Willst du die Änderungen an den Einstellungen nicht speichern, kannst du den Roller über die „On/Off-Taste“ (R) neu starten.



Display

Geschwindigkeitsanzeige

Sobald der Roller eingeschaltet ist, wird die momentan gefahrene Geschwindigkeit angezeigt (S).

Kilometerstand (ODO/TRIP)

Unter der Geschwindigkeitsanzeige befindet sich der Gesamtkilometerstand (T).

Um zwischen dem Gesamtkilometerstand (ODO) und dem Tageskilometerstand (TRIP) hin und her wechseln zu können, drücke die „Plus-Taste“ (P) für ca. 2 Sekunden.

Um den Tageskilometerstand (TRIP) zurücksetzen zu können, drücke die „Minus-Taste“ (Q) für ca. 2 Sekunden.

Batteriestatus

Unter dem Kilometerstand befindet sich die Batteriestatusanzeige (U).



Weitere Symbole



Error

Dieser Warnhinweis erscheint im Display beim Auftreten eines Fehlers. Wende dich hierzu an unseren Service unter www.my-egret.com

Menüpunkte

- SET1: PIN-Lock an/aus** Um die PIN-Sperre zu aktivieren, drücke die „**Plus-Taste**“ oder die „**Minus-Taste**“.
- SET2: PIN ändern** Drücke die „**Plus-Taste**“ oder die „**Minus-Taste**“, um in den Änderungsmodus zu kommen. Die Änderung der Zahlen erfolgt genau wie beim ersten Starten deines Egret-Rollers (siehe Seite 19)
- SET3: km/h oder mph** Um zwischen km/h und mph zu wechseln drücke die „**Plus-Taste**“ oder die „**Minus-Taste**“.
- SET4: Bluetooth-Pairing** Um das Bluetooth-Pairing zu aktivieren, drücke die „**Plus-Taste**“ oder die „**Minus-Taste**“. Es bleibt für 5 Minuten aktiviert.
Achtung: Wenn du das Einstellungsmenü verlässt, wird das Bluetooth-Pairing ausgeschaltet.
- SET5: Bluetooth an/aus** Werkseinstellung: Die Bluetooth-Schnittstelle ist aktiv. Drücke die „**Plus-Taste**“ oder die „**Minus-Taste**“, um diese auszuschalten.
- SET6: Display Helligkeit** Bei ausgeschaltetem Licht ist die Helligkeit immer auf 100% gestellt. Schaltest du das Licht an, wird die Helligkeit des Displays automatisch gedimmt. Im Menü kannst du einstellen wie stark das Display gedimmt werden soll. Drücke dazu die „**Plus-Taste**“ um das Display heller zu machen und die „**Minus-Taste**“ um das Display dunkler einzustellen.
Anmerkung: Das Licht soll aktiviert sein, bevor die Einstellungen geändert wird. Da nur so die eingestellte Helligkeit zu sehen ist.
- SET7: Fußgängermodus** Der Roller verfügt über einen Fußgängermodus. Aktiviere den Modus, damit der Roller in Schrittgeschwindigkeit fährt. Drücke die „**Plus-Taste**“ oder „**Minus-Taste**“ um den Fußgängermodus zu verlassen.

Datenblatt

| | Egret Pro StVZO-Version | Egret Pro Internationale-Version |
|--|---|-------------------------------------|
| Höchstgeschwindigkeit Reichweite | 20 km/h 25 km/h Bis zu 80 km | |
| Ladezeit Max. Zuladung | 100 % in 5:30 Std. 120 kg | |
| Fahrzeuggewicht Max. Gesamtgewicht | 22,5 kg 142,5 kg | |
| Nennleistung Maximalleistung | 500 Watt 950 Watt | |
| Akku (Li-Ion) Akkukapazität (max.) | 48 V 17,5 Ah 840 Wh | |
| Reifengröße Luftdruck (ideal) | 10"-Luftreifen 2,5 bar | |
| Bremsen | Hydraulische 120-mm- Scheibenbremse vorne und hinten | |
| Gasgriff Beleuchtung | Daumen Gasgriff Vorne und hinten integriert | |
| Wasserdichtigkeit Größe ausgeklappt | IPX5 117 x 62 x 130 cm | |
| Maximale Fahrergröße Minimale Fahrergröße | 2,0 m 1,4 m | |

Freiwillige Servicedokumentation

Fahrzeug-Identifikationsnummer

(bitte immer eintragen)

.....

Service-100 km km: _____

Datum, Unterschrift, Händlerstempel

Service-500 km km: _____

Datum, Unterschrift, Händlerstempel

Service-1 Jahr km: _____

Datum, Unterschrift, Händlerstempel

Service-2 Jahr km: _____

Datum, Unterschrift, Händlerstempel

Service-3 Jahr km: _____

Datum, Unterschrift, Händlerstempel

Service-4 Jahr km: _____

Datum, Unterschrift, Händlerstempel

Service-5 Jahr km: _____

Datum, Unterschrift, Händlerstempel

Service-6 Jahr km: _____

Datum, Unterschrift, Händlerstempel

Welcome to the club of Egret riders!

The first thing to do is get to know your scooter. Read these operating instructions and pay particular attention to the warning and safety information before you start riding. Keep these instructions somewhere safe for future reference.

You should also keep your original product packaging.

The features of the models shown may vary for different versions and countries. Egret also reserves the right to make changes to the appearance, features and technology.

You can find further information and FAQs at:
www.my-egret.com

Egret is a brand of
Walberg Urban Electrics GmbH
info@my-egret.com
+49 40 320 270 80 (mo-fr, 8am - 6pm)
Alter Wandrahm 6
20457 Hamburg
Germany

| | |
|----------------------------------|-------|
| DEUTSCH (Originalsprache) | 02-31 |
| ENGLISH (Translation) | 33-62 |
| FRANCAIS (Traduction) | 64-93 |

Contents

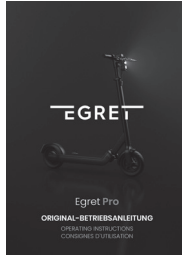
| | |
|---|-------|
| Scope of delivery and components | 35 |
| Information before getting started | 36 |
| Before riding for the first time | 37 |
| Warning and safety information | 38-39 |
| General information / environmental information | 39-40 |
| Assembly instructions | 41-42 |
| Operation | 43-58 |
| • Folding mechanism | 43-49 |
| • Lock | 50 |
| • Charging/ Switching on | 51-52 |
| • First start of your Egret and downloading the app | 53 |
| • Assigning a PIN and setting up the app | 53 |
| • Lights | 54 |
| • Accelerating | 54 |
| • Braking | 55 |
| • Riding modes | 56 |
| • Horn | 57 |
| • Menu | 57 |
| • Display/ Other symbols | 58 |
| Menu items | 59 |
| Data sheet | 60 |
| Service documentation | 61 |
| Declaration of conformity | 94-96 |

Scope of delivery for Egret Pro

SCOOTER DOCUMENTS (ONLY FOR GERMANY)



OPERATION INSTRUCTION



EQUIPMENT

2 Tools



Lock eyelet



Tire inflation adapter



Charger



Egret Pro components



1 Mainstem

2 Folding mechanism

3 Front wheel brake

4 Safety lock

5 Side stand

6 Footboard

7 Rear wheel brake

8 Rear light

9 Accessories hook

10 Buttons

11 Horn and reflector

12 Display

13 Throttle

14 Front light

15 Brake lever for rear brake

16 Brake lever for front brake

Do not start riding until you have read this information.

Before using your Egret scooter, take note of the local rules and any applicable country-specific guidelines and laws regarding the use of vehicles on the road. The manufacturer assumes no liability or warranty if the Egret is used beyond the intended use and if warning or safety information is not followed correctly or is ignored. This also applies to assembly errors.

Service intervals

Contact our service team at the following service intervals: after the first 100 km and 500 km, and then annually thereafter. The manufacturer assumes no liability for technical problems resulting from non-compliance with the service intervals. Enter the serial number on the service documentation page in this manual so that you can find it quickly for potential service cases. The serial number can be found at the front on the right next to the footboard.

Intended use

The scooter is intended for use by one person (aged 14 and over, with a total load of 120 kg) for travel on dry and even surfaces.

Before riding for the first time

We recommend that you always wear a helmet, sturdy footwear and suitable protective equipment. Always ride carefully and responsibly and pay attention to other people around you.

For your first ride, we recommend that you find a clear, even surface where there is no or very little traffic. Test all the functions, particularly the brakes, to make sure that you can bring the scooter to a halt safely and can also operate the brakes safely in an emergency. Start with the lowest riding mode and increase it when you feel safe and confident. Take a little time to do this.

The throttle can be very sensitive in the highest riding mode. Be aware that rapid or abrupt operation may unbalance you. Take things slowly and familiarise yourself with all of the scooter's functions and riding modes.

Check the air pressure of the front and rear tyres before each ride, but in particular before your first ride. The pressure should be between 2.2 and 3.0 bar. If the air pressure is too low, the tyres have greater friction, which leads to a shorter range.

Shift your weight forwards slightly when accelerating and shift it backwards slightly when braking. This is key to confident riding.

Before starting your ride, check that all screws and the folding mechanism are secure.

The folding mechanism must be fully locked and must not have any play. Loose screws and/or a folding mechanism that is not locked in place can cause serious accidents and injury.

Before each ride, make sure that the side stand is fully folded in, the tyres and brakes are in a good condition and the tyres are pumped up with the correct air pressure.

To ensure good grip and safe riding, avoid the following surfaces:

- Sand and gravel
- Curbs and potholes
- Ice and snow
- Mud and rain
- Slippery surfaces
- Wet surfaces
- Loose surfaces
- Slopes and steep roads

Warning and safety information

Any alterations, technical or visual modifications or changes to the electronics or software may instantly invalidate the operating approval, the warranty and other claims against the manufacturer, and may pose a significant risk to life and health. Changes to the vehicle may lead to injuries, electric shock or accidents.

The Egret electric scooter is approved exclusively to carry one person and a maximum load of 120 kg in total. Overloading the scooter will impair the driving performance and may cause serious falls and accidents. The increased stresses on the material may also cause greater wear and may lead to premature material fatigue.

After the first 50 km, check again that all screw connections are secure, particularly on the folding mechanism and wheel axles, and tighten them if necessary. Loose screw connections may lead to functional failure and serious accidents.

Do not ride the scooter in rain or snow or on wet or slippery surfaces. The Egret electric scooter is protected against splashes but these surfaces require longer braking distances. This may lead to falls, accidents and injuries. If you cannot avoid a ride in bad weather, adapt your riding behaviour to the conditions and allow for longer braking distances, for example.

Only use the supplied accessories, genuine spare parts and the original power supply unit, and only use these if they are in the correct technical condition. Damaged cables or other components must be replaced immediately. Faulty or non-genuine components may lead to electric shocks, fire, component failure and accidents.

Never ride the scooter with an open safety lever or open safety lock on the folding mechanism. If the folding mechanism is not locked correctly, the Egret electric scooter may fold up during travel and there is a risk of falls.

Never ride without holding the handlebars. This causes unstable riding and may lead to accidents and injuries.

Before performing any maintenance or cleaning work on the Egret electric scooter, the scooter must be switched off and disconnected from the power supply unit. If it is not switched off and disconnected, there is a risk of electric shock.

Never direct a strong jet of water (e.g. pressure washer) at the Egret electric scooter. This may cause water to enter the components and damage the electronics. Water in the battery compartment may lead to electric shock.

Any load attached to the handlebars may change the riding behaviour and lead to accidents. The scooter's maximum load must also be taken into account here.

Do not touch the motor or the brake discs after riding. These parts may be very hot and cause burns.

Do not jump over obstacles or down curbs or steps with the Egret electric scooter. This causes extreme loads on the scooter and may cause component failures, falls and injuries. Carry your Egret electric scooter over these and other obstacles.

Never misuse the Egret electric scooter (e.g. for jumps, stunts or tricks). This may lead to serious falls and injuries.

Keep the packaging (plastic and box) away from children. Children may swallow and choke on these items or parts of them.

Before and after every ride, check that there is no play in the locked folding mechanism.

General information

Do not use the Egret electric scooter in temperatures below 0°C or above 40°C. Excessively low or high temperatures may damage the electronics and mechanics.

Temperatures below 10°C, hills and heavy loads lead to a reduction in range, lower top speeds and increased loading on the motor and electronics.

If the Egret electric scooter's battery is flat, it must be charged immediately after the ride. This can otherwise cause an irreparable fault (deep discharging) or a greatly reduced operational life span. This is not covered by the warranty or guarantee.

Ideally, you should charge your scooter in a dry indoor area with a moderate ambient temperature, on a fire-resistant, electrically non-conductive surface. Connect the power supply unit to the socket first and then to the Egret electric scooter. Do not leave the power supply unit connected to the scooter for more than 24 hours. This may otherwise damage the electronics or the power supply unit.

Before each ride, check that your lights are working properly and switch them on promptly in the dark. This ensures that you can be seen.

Store your Egret electric scooter at room temperature (22°C) with the battery at least half full in a dry place that is protected against direct sun. Charge it to 50 – 75% at least every 60 days to avoid deep discharge. If you do not, this may impair the life span of electrical and mechanical components and even result in a fault.

Check and clean your Egret electric scooter after each ride. This is essential for identifying problems such as loose screws or worn brake pads or tyres. Clean the scooter with a soft brush, a slightly damp soft sponge and a dry cloth.

In the case of heavy use, the scooter needs to be checked for wear after each ride. This includes the frame, fork, folding mechanism, attached parts and all moving parts such as brakes or wheels. Sharp edges may be caused by use (e.g. by contact with the curb). Remove these as soon as you notice them.

Environmental information

By riding an Egret electric scooter, you are already playing your part in low-emission travel. When you have finished using your electric scooter, make sure that you dispose of all parts, the packaging and individual elements of these correctly and recycle them in the appropriate systems where possible.

Do not dispose of the batteries and electronics in household waste; these require specialist disposal via an authorised waste management company or a municipal waste disposal facility.

Assembly instructions

1. Unfold the scooter (see 'Folding mechanism' instructions on page 39).
2. Connect the two plugs together and attach the handlebar (A) to the stem (B), ensuring that the cables do not get squashed. The stud screw (D) must match up with the groove (E). This ensures that the handlebar are fitted in the correct position. Push the handlebar on until the round part of the stem (C) is fully inside the handlebar (A).



Assembly instructions

3. Hand-tighten (6Nm) the two screws (F) on the handlebars.



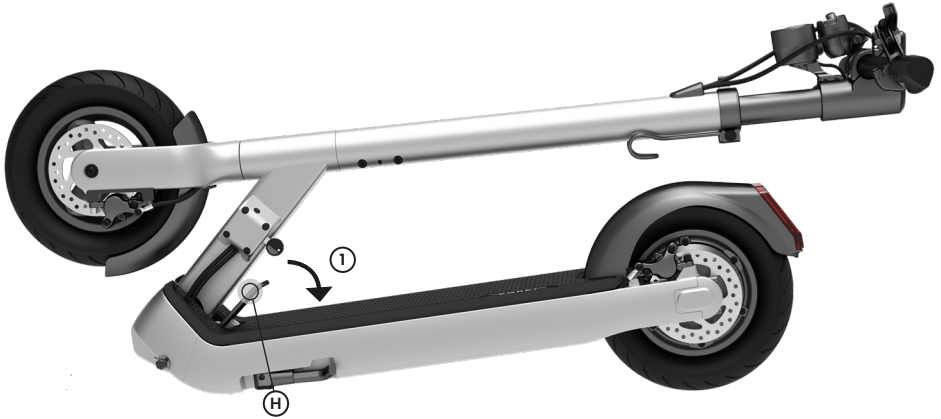
Loose screw connections are dangerous!

Connections may come loose if not assembled correctly or if screws are not tightened. This may lead to falls and accidents.

Folding mechanism

Unfolding

1. Push the folding lever (H) towards the footboard to release the lock.



2. Unfold the scooter until you can see and hear the folding lever (H) of the folding mechanism engage securely with a click. The scooter is now in locking stage 1.



3. Push the folding level (H) forwards towards the handlebars until the lever is completely in the recess in the footboard. The folding lever (H) is now safely locked (closed). The scooter is now in locking stage 2.

Open



Closed



4. Close the safety lock (G) by pulling it out slightly and turning it 90°. Make sure that it is fully engaged (closed). The scooter is now in locking stage 3.



Open

Closed



Adjusting the folding mechanism!

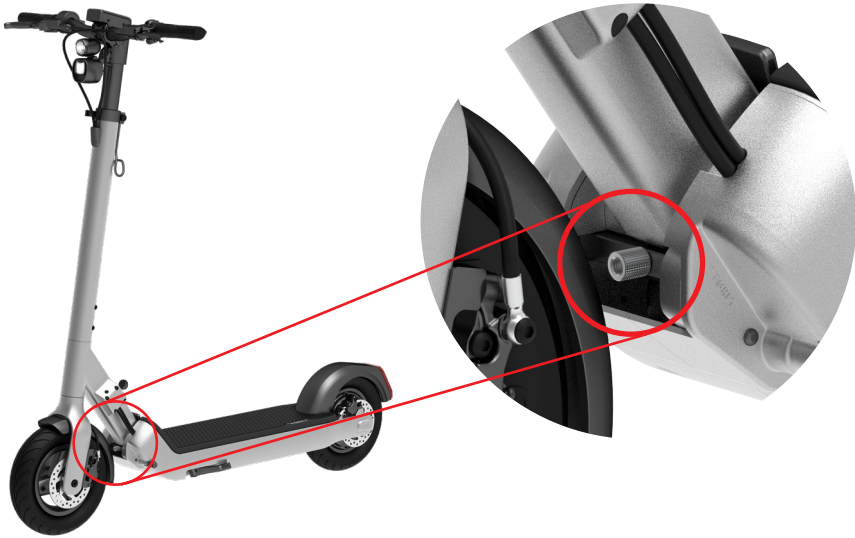
The resistance of the safety lever can be adjusted on the Egret Pro via the knurled nut in the front area of the scooter. The nut must be checked before each ride and readjusted if necessary. The nut should only be adjusted by hand, never with a tool, when the safety lever is open, so that the locking lever can still be closed hand-tight.

Risk of falls!

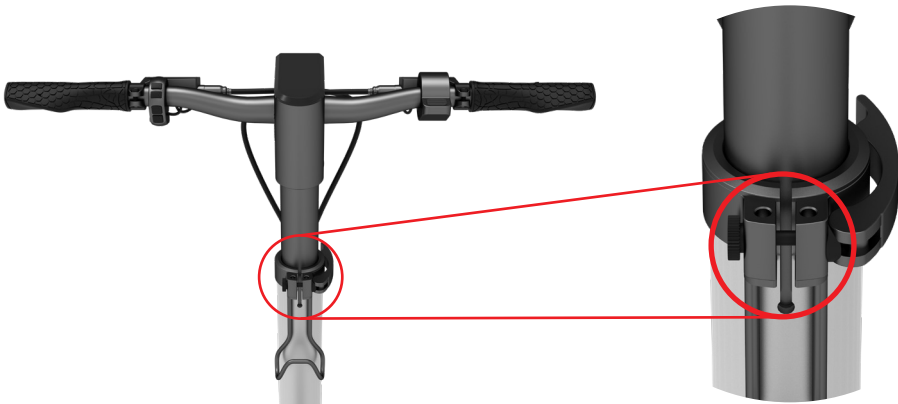
The locking mechanism is only correctly locked once the folding lever (H) of the folding mechanism is fully folded into the footboard. The safety lock (G) must also be closed for every ride.

If a folding mechanism or part of a folding mechanism cannot be securely locked, contact our service team immediately.

Adjusting the folding mechanism!



The resistance of the clamping lever can be adjusted on the Egret Pro via the knurled nut in the front area of the scooter. The nut must be checked before each ride and readjusted if necessary. The nut should only be adjusted by hand, never with a tool, when the clamping lever is open, so that the lever can still be closed hand-tight. Make sure that the steering tube is clamped tightly enough so that it cannot suddenly drop down unexpectedly.



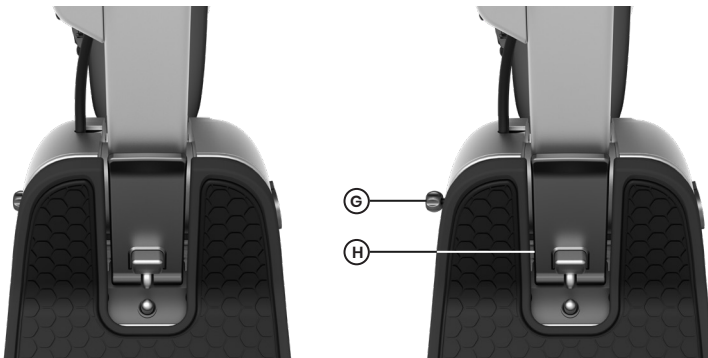
Folding

1. Pull out the safety lock (G) and rotate it 90° so that you can see it protruding (open).

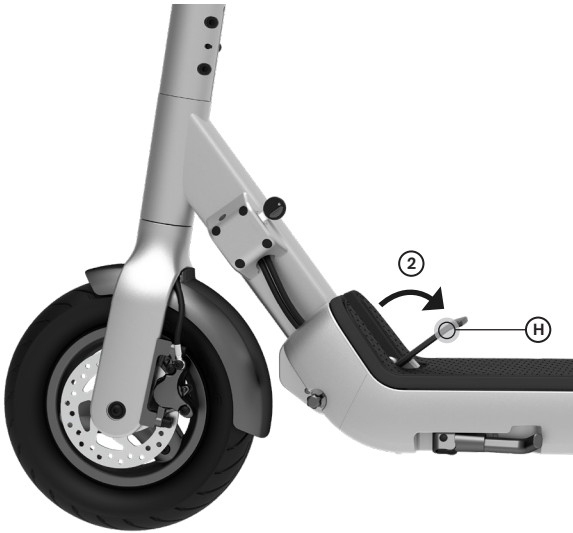


Closed

Open



2. Pull the folding lever (H) towards the back of the scooter.



3. Push the folding lever (H) towards the footboard until the scooter folds.
Push the handlebar forwards slightly if necessary.



Folding

4. Fold the scooter together until you hear it click into the latch.



4.1 The scooter is now folded.



Lock

The Egret Pro is equipped with a partially integrated lock. This is screwed to the side of the frame with safety screws.



You can use the pin provided with a conventional bicycle lock.

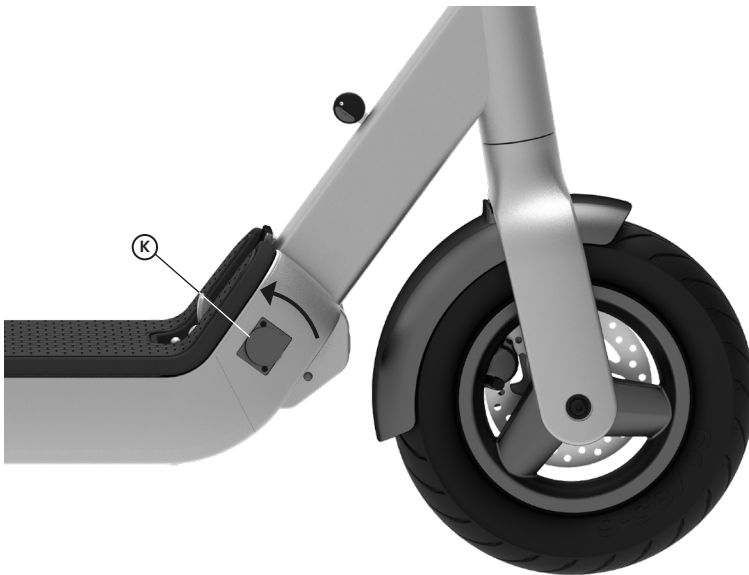
Alternatively, the lock can be used with the “**Egret mate by tex-lock**” (not included).

There is a 4-digit key number on the key. Write down this code on the enclosed card and keep it safe. In case of loss, you can order a new key using our service form.

Charging

1. Connect the power supply unit to the socket
2. Open the protective cover of the charging port (K)
3. Make sure that the Egret scooter is switched off and connect the charging cable

The scooter's charging port (K) is on the front right side of the footboard.



4. The LED on the power supply unit turns red as soon as charging starts
5. The LED on the power supply unit turns green once charging is complete
6. Unplug the charging cable from the Egret scooter
7. Close the protective cover to protect the charging port against splashes
8. Disconnect the power supply unit from the socket

Before using the Egret for the first time, charge the battery fully using the supplied power supply unit.

Deep sleep mode

The Li-Ion battery is equipped with a deep sleep mode. This function serves to protect the battery from deep discharge. If the scooter is in deep sleep mode, it cannot be started as usual by pressing the “**On/Off Button**”. To wake up the scooter again from deep sleep mode, connect the charger for approx. **15 seconds**. The scooter is now ready for use again as usual.

Pay attention to the instructions for protecting the battery described on page 38, as even the deep sleep mode is not 100% prevention from a deep discharge.

Deep sleep mode is activated according to the charge level of the battery.

These are:

State of charge: **80%-100%**, no deep sleep mode

State of charge: **40%-80%**, deep sleep mode after 30 days

State of charge: **20%-40%**, deep sleep mode after 7 days

Charge level: **below 20%**, deep sleep mode after 48 hours.

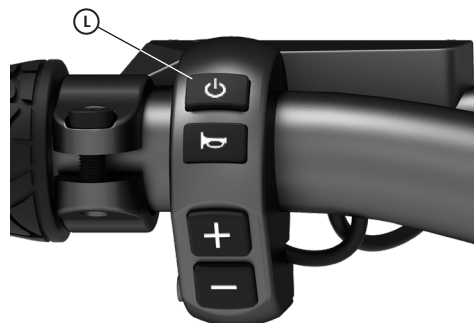
Switching the scooter on and off

Switching on

To switch the scooter on, press the ‘**On/Off**’ button (L) for approx. 2 seconds.

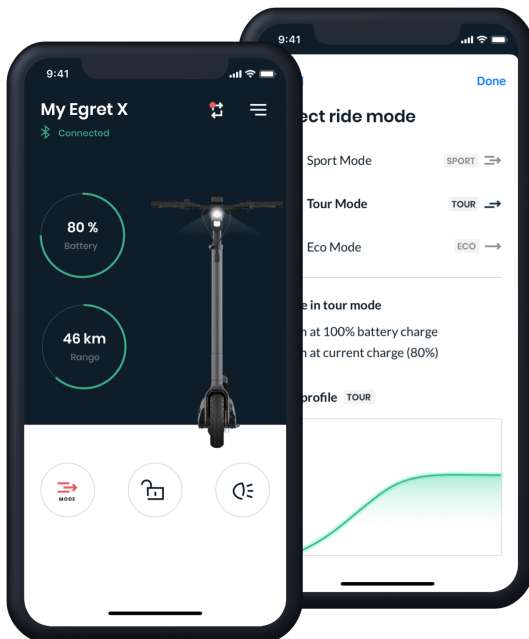
Switching off

To switch the scooter off, press the ‘**On/Off**’ button (L) for approx. 2 seconds.



First start of your Egret

Before starting your Egret for the first time, download the My-Egret app.



Now create a My-Egret account. Once this is confirmed, follow the instructions in the app to connect it to your Egret. Now switch on the scooter.

Entering a PIN

When you start your Egret for the first time, you will be asked to enter a four-digit PIN. The digit that is currently active in the program flashes.

Press the **'Plus'** or **'Minus'** button to change the number. Press the **'On/Off'** button to move to the next number.

When you have entered all four digits of the PIN, press the **'On/Off'** button. The numbers now flash for you to check them. Press the **'On/Off'** button again to confirm the PIN. Press the **'Plus'** or **'Minus'** button to jump back to the first digit and change the PIN.



This PIN is now saved in your Egret. Please make a note of your PIN and keep it in a safe place. You will need the PIN to lock your scooter and to operate the menu.

Resetting the PIN

You can reset your PIN if you forget it. To do so, connect the scooter to your charger and switch the scooter on. Then press the **'Plus'** button and the **'Minus'** button. Hold this combination for 10 seconds. You can then enter a new PIN for your Egret.

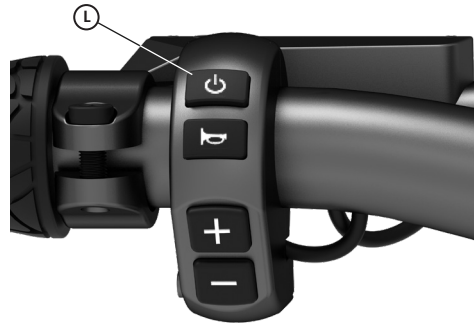
Switching the lights on and off

Switching the lights on

To switch on the lights on the scooter, press the 'On/Off' button (L) for approx. 0.5 seconds.

Switching the lights off

To switch off the lights on the scooter, press the 'On/Off' button (L) for approx. 0.5 seconds.

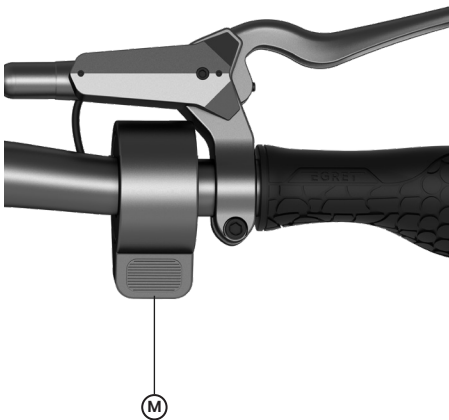


Accelerating

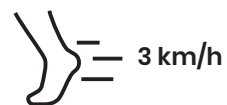
Slowly push the throttle (M) down with your thumb to accelerate.

The further you push the throttle, the more the scooter will accelerate.

The less you push it, the slower the acceleration will be.



To set the Egret moving, you need to **push the scooter above 3 km/h**. The motor assistance does not switch on until you exceed this speed.



Braking

Front wheel brake

Pull the left brake lever (N) to operate the front disc brake and slow down the scooter.

Rear wheel brake

Pull the right brake lever (O) to operate the rear disc brake and slow down the scooter.



Danger when braking!

Sudden braking may cause the front and/or rear wheel to lock. This may lead to falls and accidents with serious injuries and material damage.

Riding modes

- 3 riding modes**
- Level 1 (**ECO**): Maximum range in energy-saving mode
 - Level 2 (**TOUR**): Maximum comfort in balanced mode
 - Level 3 (**SPORT**): Maximum fun in sporty mode

The selected riding mode is shown in the centre display area:



Increasing the riding mode

To increase the riding mode, press the 'Plus' button (P). Your scooter will now run in the next higher riding mode.

Decreasing the riding mode

To decrease the riding mode, press the 'Minus' button (Q). Your scooter will now run in the next lower riding mode.



Horn

To sound the horn, press the 'Horn' button (R).



Menu

To go to the menu, press the 'Plus' button (P) and the 'Minus' button (Q) at the same time for around 2 seconds.

PIN entry is the same as described in the section 'Starting the Egret for the first time and entering a PIN'.



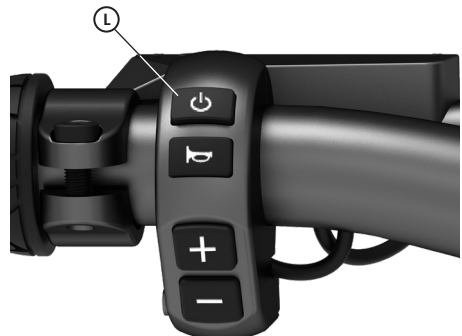
Menu navigation

To move the cursor to the next menu item, press the 'On/Off' button (L).

Exiting the menu (save)

To leave the menu and save the settings you have made, press the 'Plus' button (P) and the 'Minus' button (Q) at the same time for around 2 seconds.

If you do not want to save the changes to the settings, you can press the 'On/Off' button (L) to re-start the scooter.



Display

Speed display

The current speed (S) is displayed as soon as the scooter is switched on.

Mileage (ODO/TRIP)

The distance travelled (T) is shown below the speed display.

To switch back and forth between the total distance travelled (ODO) and the daily distance travelled (Trip), press the 'Plus' button (P) for approx. 2 seconds.

To reset the daily distance travelled (Trip), press the 'Minus' button (Q) for approx. 2 seconds.

Battery status

The battery status (U) is displayed below the mileage.



Other symbols



Error

This warning message appears on the display when an error occurs. Please contact our service team at

www.my-egret.com

Menu items

- SET1: PIN lock on/off** To activate the PIN lock, press the ‘**Plus**’ or ‘**Minus**’ button.
- SET2: Change PIN** Press the ‘**Plus**’ or ‘**Minus**’ button to enter change mode. The process for changing the numbers is the same as when the scooter is started for the first time. (see page 46)
- SET3: km/h or mph** To switch between km/h and mph, press the ‘**Plus**’ or ‘**Minus**’ button.
- SET4: Bluetooth pairing** To activate Bluetooth pairing, press the ‘**Plus**’ or ‘**Minus**’ button. It remains active for 5 minutes. Note: If you leave the settings menu, the Bluetooth pairing is switched off.
- SET5: Bluetooth on/off** Default setting: The Bluetooth interface is active. Press the ‘**Plus**’ or ‘**Minus**’ button to switch it off.
- SET6: Display brightness** When the light is switched off, the brightness is always set to 100%. When switching on the light, the brightness of the display is automatically dimmed. In the menu you can set how much the display should be dimmed. To do this, press the “**plus key**” for a brighter display and the “**minus key**” for a darker display.
- Notes:** The light should be activated before the settings are changed. This is the only way to see the set brightness.
- SET7: Pedestrian mode** The scooter has a pedestrian mode. Activate the mode so that the scooter moves at walking speed. Press the “**plus key**” or “**minus key**” to exit pedestrian mode.

Data sheet

| | Egret Pro StVZO-Version <small>(German Road Traffic Regulations)</small> | Egret Pro International-Version |
|--|--|--|
| Maximum speed Range | 20 km/h | 25 km/h up to 80 km |
| Charging time Max. load | 100 % | 5:30 hours 120 kg |
| Scooter weight Max. total weight | 22,5 kg | 142,5 kg |
| Rated power Maximum power | 500 watts | 950 watts |
| Battery (Li-Ion) Battery capacity (max.) | 48 V | 17,5 Ah 840 Wh |
| Tyre size Air pressure (ideal) | 10"-pneumatic tyres | 2,5 bar |
| Braking | Front and rear 120 mm hydraulic disc brakes | |
| Throttle Lights | Thumb throttle | Integrated on front and rear |
| Watertightness Size when unfolded | IPX5 | 117 x 62 x 130 cm |
| Maximum rider height Minimum rider height | 2,0 m | 1,4 m |

Voluntary service documentation

Serial number of vehicle

(mandatory)

.....

Service-100 km km: _____

Date, signature, dealer stamp

Service-500 km km: _____

Date, signature, dealer stamp

Service-1. year km: _____

Date, signature, dealer stamp

Service-2. year km: _____

Date, signature, dealer stamp

Service-3. year km: _____

Date, signature, dealer stamp

Service-4. year km: _____

Date, signature, dealer stamp

Service-5. year km: _____

Date, signature, dealer stamp

Service-6. year km: _____

Date, signature, dealer stamp

Bienvenue au club des utilisateurs d'Egret!

Avant de rouler pour la première fois, familiarisez-vous avec le véhicule. Pour cela, lisez ce manuel, et en particulier les avertissements et consignes de sécurité. Conservez soigneusement ce manuel pour le consulter ultérieurement!

Conservez également l'emballage d'origine du produit.

L'équipement des modèles représentés dans le manuel peut varier en fonction des versions et du pays. Egret se réserve également le droit d'apporter de modifier l'aspect visuel, équipements et la technologie.

Vous trouverez de plus amples informations et des
FAQ à l'adresse suivante :
www.my-egret.com

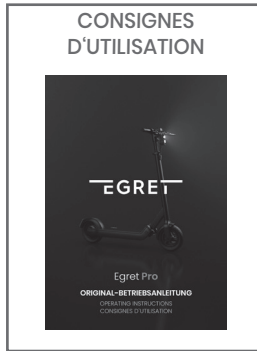
Egret est une marque de la
Walberg Urban Electrics GmbH
info@my-egret.com
+49 40 320 270 80 (du lundi au vendredi, de 8h à 18h)
Alter Wandrahm 6
20457 Hamburg
Allemagne

| | |
|----------------------------------|-------|
| DEUTSCH (Originalsprache) | 02-31 |
| ENGLISH (Translation) | 33-62 |
| FRANCAIS (Traduction) | 64-93 |

Table des matières

| | |
|---|-------|
| Contenu de l'emballage et composants | 66 |
| Avant la mise en service | 67 |
| Avant le (premier) trajet | 68 |
| Avertissements et consignes de sécurité | 69-70 |
| Informations générales / Note sur l'environnement | 71-72 |
| Instructions de montage | 73-74 |
| Fonctionnement | 74-90 |
| • Mécanisme de pliage | 74-80 |
| • Serrure | 81 |
| • Charger et marche/arrêt | 82-83 |
| • Premier démarrage de l'Egret et téléchargement de l'application | 84 |
| • Attribution d'un code PIN et configuration de l'application | 85 |
| • Allumage et extinction des feux | 86 |
| • Accélération | 86 |
| • Freinage | 87 |
| • Modes de conduite | 88 |
| • Avertisseur | 89 |
| • Menu | 89 |
| • Écran/ autres symboles | 90 |
| Options du menu | 91 |
| Fiche technique | 92 |
| Documentation d'entretien | 93 |
| Déclaration de conformité | 94-96 |

Contenu Egret Pro



Composants Egret Pro



- 1 Fourche
- 2 Mécanisme de pliage
- 3 Frein avant
- 4 Serrure de sécurité
- 5 béquille latérale
- 6 Marchepied
- 7 Frein arrière
- 8 Feu arrière
- 9 Crochet pour accessoires
- 10 Boutons
- 11 Cornet et réflecteur
- 12 Écran
- 13 Accélérateur
- 14 Feu avant
- 15 Levier du frein arrière
- 16 Levier frein avant

Veillez prendre connaissance de ces informations avant de prendre la route

Avant d'utiliser la trottinette Egret, renseignez-vous sur la réglementation locale ainsi que les directives et lois spécifiques de votre pays concernant l'utilisation des véhicules sur la voie publique. La responsabilité du fabricant ne peut pas être engagée, ni la garantie être applicable si l'Egret est employé en-dehors d'un usage normal et en cas de non-observation ou de non-respect des avertissements ou consignes de sécurité. Cela s'applique également aux erreurs de montage.

Révision périodique

Pour les révisions des premiers 100 km et 500 km, puis annuelles, adressez-vous à notre service après-vente. Le fabricant n'assume aucune responsabilité en cas de problème technique résultant du non-respect du calendrier des révisions. Pour accéder rapidement au numéro de série en cas de besoin, écrivez le numéro de série sur la page Documentation d'entretien de ce manuel. Le numéro de série se trouve à l'avant droite sur le marchepied.

Usage normal

L'usage normal de la trottinette est la conduite par une personne (à partir de 14 ans et avec une charge utile de 120 kg) sur une surface sèche et plane.

Avant le (premier) trajet

Nous vous recommandons de toujours porter un casque, des chaussures solides et un équipement de protection approprié. Conduisez toujours avec prudence et de manière responsable. De plus, soyez attentifs aux personnes qui vous entourent.

Pour votre premier trajet, nous vous recommandons de chercher un endroit dégagé et plat où il n'y a pas, ou très peu, de circulation. Testez toutes les fonctions, mais surtout les freins, afin de pouvoir arrêter le véhicule en toute sécurité et utiliser les freins, même en cas d'urgence. Commencez par le premier mode de conduite, puis passez aux suivants quand vous êtes suffisamment sûr de vous. Prenez le temps nécessaire pour bien prendre en main la trottinette.

En mode 3, l'accélérateur peut être très sensible. Ayez toujours à l'esprit qu'une manipulation rapide ou brusque peut vous déstabiliser. C'est pourquoi nous vous recommandons de commencer doucement pour vous familiariser avec toutes les fonctions de la trottinette et les différents modes de conduite.

Avant chaque trajet, mais surtout avant le premier, vérifiez la pression de gonflage des pneus avant et arrière. Elle doit se situer entre 2,2 et 3,0 bar. Si la pression est trop faible, la friction sur le pneu sera plus importante, ce qui réduit l'autonomie.

Transférez votre poids légèrement vers l'avant lors de l'accélération et légèrement vers l'arrière lors du freinage. C'est la seule façon de prendre de l'assurance au guidon.

Avant de rouler, vérifiez le bon serrage de toutes les vis et du mécanisme de pliage. Ce dernier doit être complètement verrouillé et ne pas avoir de jeu. Le desserrage des vis et/ou un mécanisme de pliage non bloqué peuvent provoquer de graves accidents et des blessures.

Avant chaque trajet, assurez-vous toujours que la béquille est complètement rabattue, que les pneus et les freins sont en bon état et que les pneus sont gonflés à la bonne pression.

Pour une bonne adhérence et une conduite en toute sécurité, évitez les surfaces suivantes:

- Sable et graviers
- Bordures de trottoir et nids de poule
- Verglas et neige
- Boue et pluie
- Surfaces glissantes
- Surfaces mouillées
- Sols meubles
- Pentes et routes escarpées

Avertissements et consignes de sécurité

Toute modification, transformation technique ou visuelle ainsi que toute intervention sur l'électronique ou le logiciel peut entraîner l'annulation immédiate de l'homologation, de la garantie et autres recours à l'encontre du fabricant et peut représenter une mise en danger de la vie et de l'intégrité corporelle. Les modifications apportées au véhicule peuvent provoquer des blessures, des chocs électriques ou des accidents.

La trottinette électrique Egret est exclusivement homologuée pour le transport d'une personne avec une charge utile maximale de 120 kg. Une surcharge nuit à la maniabilité, peut entraîner des chutes et des accidents graves. De plus, les contraintes plus importantes peuvent entraîner une usure excessive et éventuellement une fatigue prématurée des matériaux.

Après les premiers 50 km, vérifiez une nouvelle fois le bon serrage de toutes les vis, notamment celles du mécanisme de pliage et des axes de roue, et resserrez-les si nécessaire. Des vis desserrées peuvent entraîner une défaillance fonctionnelle et de graves accidents.

Ne roulez pas quand il pleut ou qu'il neige et lorsque la chaussée est mouillée ou glissante.

Bien que la trottinette électrique Egret soit protégée contre les projections d'eau, les distances de freinage sont plus longues sur des sols dans cet état. Cela peut entraîner des chutes et des accidents avec blessures. Si la conduite par mauvais temps est inévitable, adaptez votre conduite aux conditions et prévoyez notamment des distances de freinage plus longues.

N'utilisez que les accessoires fournis, les pièces de rechange d'origine et le bloc d'alimentation d'origine en parfait état de fonctionnement. Les câbles électriques, câbles de commande ou autres composants endommagés doivent être remplacés immédiatement. Des composants défectueux ou qui ne sont pas d'origine peuvent provoquer des chocs électriques, des feux, des défaillances et des accidents.

Ne roulez jamais avec le levier de pliage ou le verrou de sécurité du mécanisme de pliage ouvert. Si le mécanisme de pliage n'est pas verrouillé correctement, la trottinette électrique Egret peut se replier pendant la conduite, ce qui constitue un risque de chute.

Ne roulez jamais sans les mains. Cela entraîne une conduite instable et peut provoquer des accidents et des blessures.

Avant d'effectuer des travaux d'entretien ou de nettoyage sur la trottinette électrique Egret, celle-ci doit être mise hors tension (arrêt) et doit être débranchée du bloc d'alimentation.

Il y a sinon un risque d'électrocution.

Ne dirigez jamais un fort jet d'eau (nettoyeur haute pression, par exemple) directement sur la trottinette électrique Egret. L'eau pourrait pénétrer dans les composants et endommager l'électronique. La présence d'eau dans le compartiment de la batterie peut provoquer des chocs électriques.

Toute charge fixée au guidon peut modifier le comportement du véhicule et entraîner des accidents. Faites également attention à la charge utile maximale de la trottinette.

Ne touchez pas le moteur ou les disques de frein après avoir roulé. Ces pièces peuvent être très chaudes et provoquer des brûlures.

Ne franchissez pas d'obstacle tels que des trottoirs ou des escaliers avec la trottinette électrique Egret. Le véhicule serait alors exposé à des contraintes extrêmes, ce qui peut provoquer la défaillance de certains composants et entraîner des chutes avec blessures. Dans les cas où un obstacle doit être franchi, vous devriez porter votre trottinette électrique Egret.

Ne détournez pas la trottinette électrique Egret de sa fonction d'origine en tentant de réaliser des sauts, des cascades, des tours d'adresse, etc. Cela peut entraîner de graves chutes avec blessures.

Conservez l'emballage (plastique et carton) hors de portée des enfants. Les enfants pourraient avaler tout ou partie de ces produits et s'étouffer.

Vérifiez avant et après chaque trajet qu'il n'y a pas de jeu dans le mécanisme de pliage lorsqu'il est verrouillé.

Informations générales

N'utilisez pas la trottinette électrique Egret lorsque la température est inférieure à 0 °C ou supérieure 40 °C. Des températures trop basses ou trop élevées peuvent endommager l'électronique et la mécanique.

Des températures inférieures à 10 °C, des pentes et des charges élevées réduisent l'autonomie, diminuent la vitesse maximale et sollicitent plus le moteur et l'électronique.

Une trottinette électrique Egret déchargée doit être rechargée immédiatement après le trajet. Dans le cas contraire, cela risque d'entraîner des dégâts irréparables (décharge complète) ou une durée de vie fortement réduite, ce qui n'est pas pris en charge par la garantie.

Dans l'idéal, rechargez votre trottinette à l'intérieur, dans un endroit sec et à une température ambiante modérée, sur une surface ininflammable et non conductrice d'électricité.

Branchez d'abord le bloc d'alimentation sur la prise de courant avant de le connecter à la trottinette électrique Egret. Ne laissez jamais le bloc d'alimentation connecté à la trottinette pendant plus de 24 heures. Vous risqueriez d'endommager les composants électroniques ou le bloc d'alimentation.

Avant chaque trajet, vérifiez le bon fonctionnement des feux et allumez-les en temps utile à la tombée de la nuit. Vous risquez, sinon, de ne pas être visible.

Rangez la trottinette électrique Egret à température ambiante (22 °C) dans un endroit sec et à l'abri des rayons directs du soleil avec une batterie chargée au moins à moitié. Chargez-la à 50-75 % au moins tous les 60 jours pour éviter une décharge complète. Les batteries perdent de la charge tous les jours, même lorsqu'elles ne sont pas utilisées. Dans le cas contraire, la durée de vie des composants électriques et mécaniques peut être réduite, jusqu'à entraîner une défaillance.

Vérifiez et nettoyez votre trottinette électrique Egret après chaque trajet. C'est le seul moyen d'identifier à temps des problèmes tels que des vis desserrées, des plaquettes de frein ou des pneus usés. Pour le nettoyage, utilisez une brosse souple, une éponge douce légèrement humide et un chiffon sec.

En cas d'utilisation intensive, il faut vérifier l'usure de la trottinette après chaque trajet. À savoir: le cadre, la fourche, le mécanisme de pliage, les accessoires ainsi que tous les éléments mobiles tels que les freins ou les roues. L'utilisation peut entraîner la formation d'arêtes vives (par le contact avec des bordures de trottoir, par exemple). Éliminez-les dès que tu les remarque.

Note sur l'environnement

En conduisant une trottinette électrique Egret, vous contribuez à une mobilité à faibles émissions. À la fin de sa vie utile, veillez à éliminer correctement votre trottinette électrique, toutes ses pièces ainsi que son emballage avec tous ses composants et, si possible, à les recycler de manière appropriée.

Les batteries et les composants électroniques inclus ne doivent pas être jetés avec les déchets ménagers et doivent être éliminés de manière professionnelle par une entreprise de traitement des déchets agréée ou un organisme municipal d'élimination des déchets.

Instructions de montage

1. Dépliez la trottinette (voir instructions 'Mécanisme de pliage' page 66).
2. Connectez les deux fiches ensemble et enfoncez le guidon (A) sur la fourche de direction (B) tout en veillant à ne pas écraser les câbles. La vis sans tête (D) doit être dans l'alignement de la rainure (E). Cela permet de s'assurer que le guidon est monté dans la bonne position. Poussez-le jusqu'à ce que la partie arrondie de la fourche de direction (C) soit entièrement insérée dans le guidon (A).



Instructions de montage

3. Serrez les deux vis (F) à la main (6 Nm).



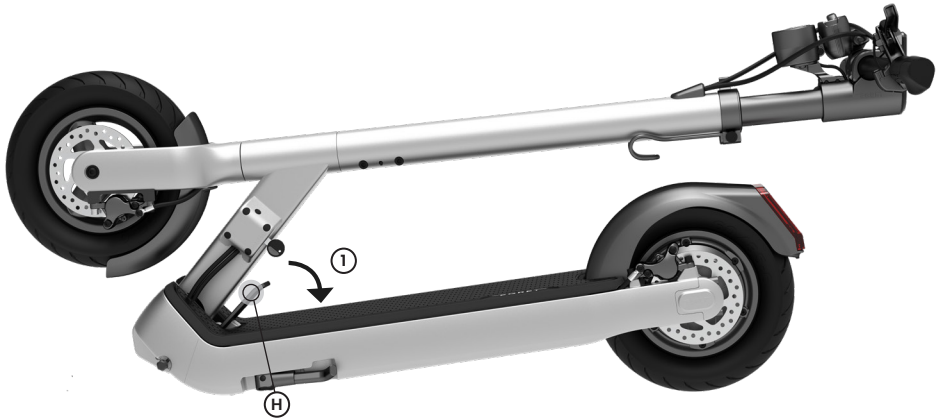
Danger dû à des vis desserrées!

Les vis risquent de se desserrer si le montage n'est pas conforme aux instructions et si les vis ne sont pas serrées correctement. Cela peut causer des chutes et des accidents.

Mécanisme de pliage

Déplier

1. Poussez le levier de pliage (H) vers le marchepied pour déverrouiller.



2. Dépliez la trottinette jusqu'à entendre et voir le levier de pliage (H) du mécanisme s'engager fermement avec un 'clac'. La trottinette se trouve à l'étape de verrouillage 1.



3. Poussez le levier de pliage (H) vers l'avant, en direction de la fourche, jusqu'à ce qu'il soit entièrement logé dans l'évidement du marchepied. Le levier de pliage (H) est maintenant bien verrouillé (fermé). La trottinette se trouve à l'étape de verrouillage 2.

Ouvvert



Fermé



4. Fermez le verrou de sécurité (G) en le tirant légèrement et en le tournant de 90°. Assurez-vous pendant cette opération qu'il est entièrement enclenché (**fermé**). La trottinette se trouve maintenant à l'étape de verrouillage 3.



Ouvert

Fermé



Verrouillage du mécanisme de pliage !

Sur l'Egret Pro, la résistance du levier de sécurité peut être ajustée à l'aide de la molette située à l'avant de la trottinette. La molette doit être vérifiée avant chaque trajet et ajustée si nécessaire. Lorsque le levier de sécurité est ouvert, la molette doit être serrée exclusivement à la main, jamais avec un outil, de manière à ce que le levier de sécurité puisse encore être fermé à la main.

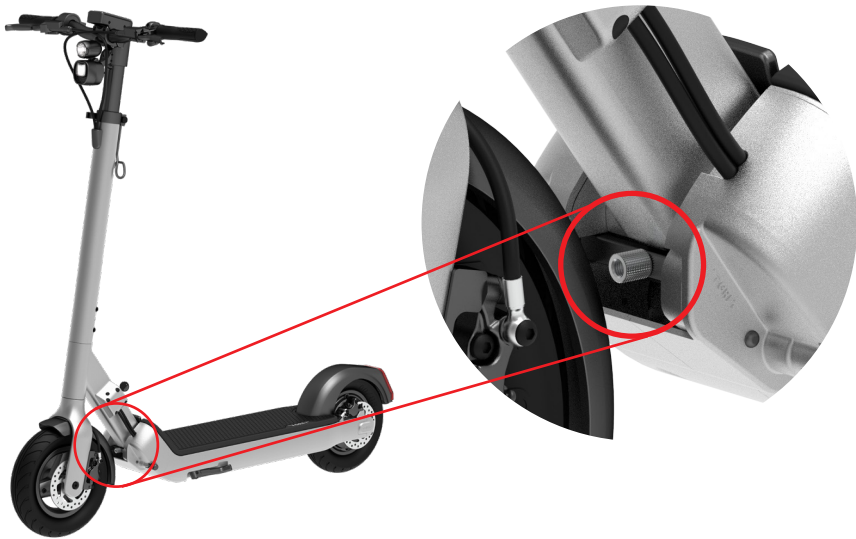
Risque de chute!

Le mécanisme de pliage n'est correctement verrouillé que lorsque le levier de pliage (H) du mécanisme est entièrement plaqué contre le marchepied.

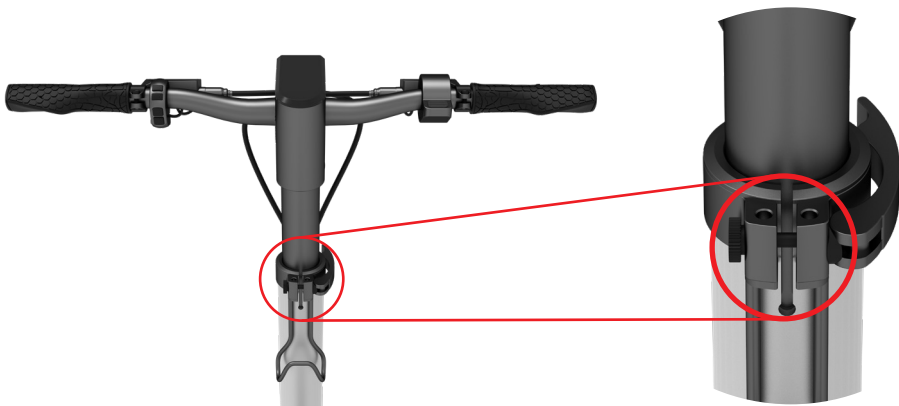
De plus, le verrou de sécurité (G) doit être fermé à chaque trajet.

S'il n'est pas possible de verrouiller correctement le mécanisme de pliage ou une partie de celui-ci, contactez immédiatement notre service après-vente.

Verrouillage du mécanisme de pliage!



Sur l'Egret Pro, la résistance du levier de sécurité peut être ajustée à l'aide de la molette située à l'avant de la trottinette. La molette doit être vérifiée avant chaque trajet et ajustée si nécessaire. Lorsque le levier de sécurité est ouvert, la molette doit être serrée exclusivement à la main, jamais avec un outil, de manière à ce que le levier de sécurité puisse encore être fermé à la main.



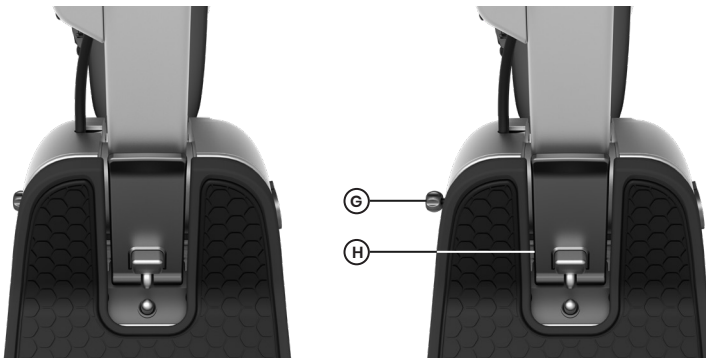
Plier

1. Tirez sur le verrou de sécurité (G) et tournez-le de 90° de manière à ce qu'il ressorte de manière visible (**ouvert**)..

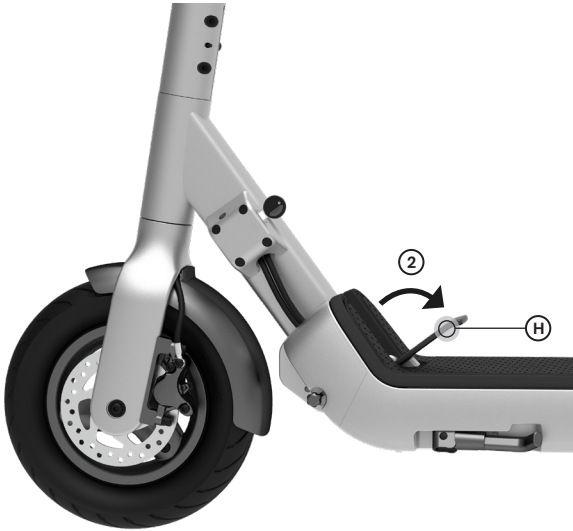


Fermé

Ouvert



2. Tirez le levier de pliage (H) vers l'arrière dans le sens inverse de la marche.



3. Continuez à tirer le levier de pliage (H) vers le marchepied jusqu'à ce que la fourche commence à se rabattre. Si nécessaire, poussez légèrement le guidon vers l'avant.

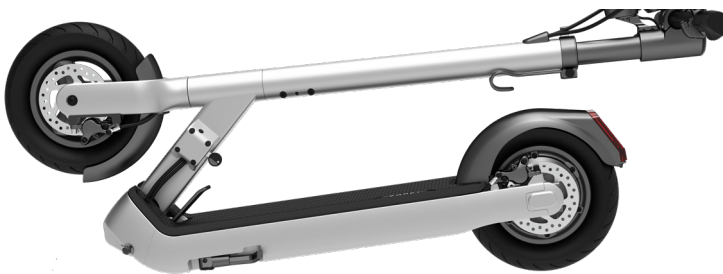


Pliant

4. Pliez la trottinette jusqu'à entendre un clic.

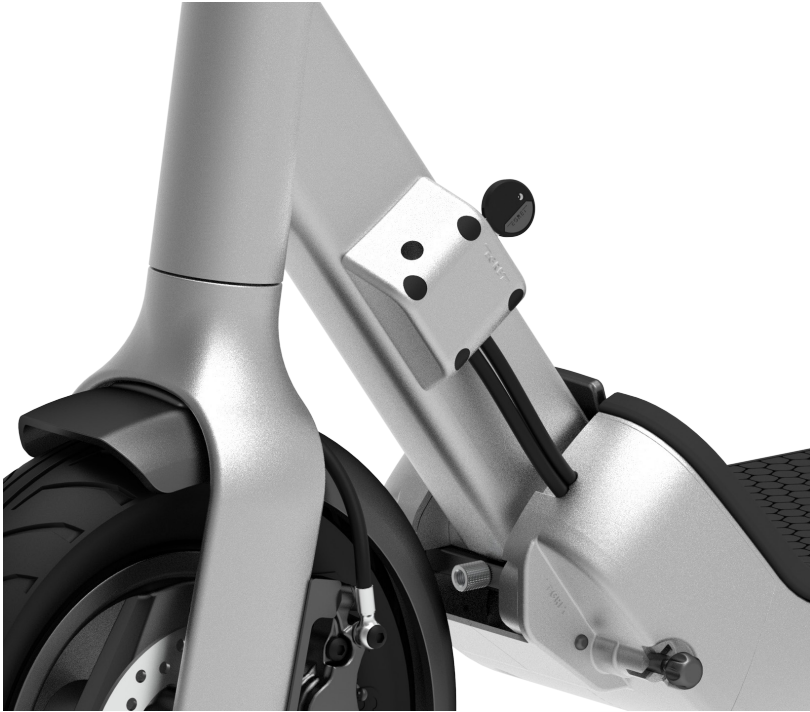


4.1 Le scooter est maintenant plié.



Serrure

L'Egret Pro est équipée d'une serrure semi-intégrée. Celle-ci est fixée sur le côté du cadre à l'aide de vis de sécurité.



Vous pouvez utiliser la goupille avec un antivol de vélo classique.

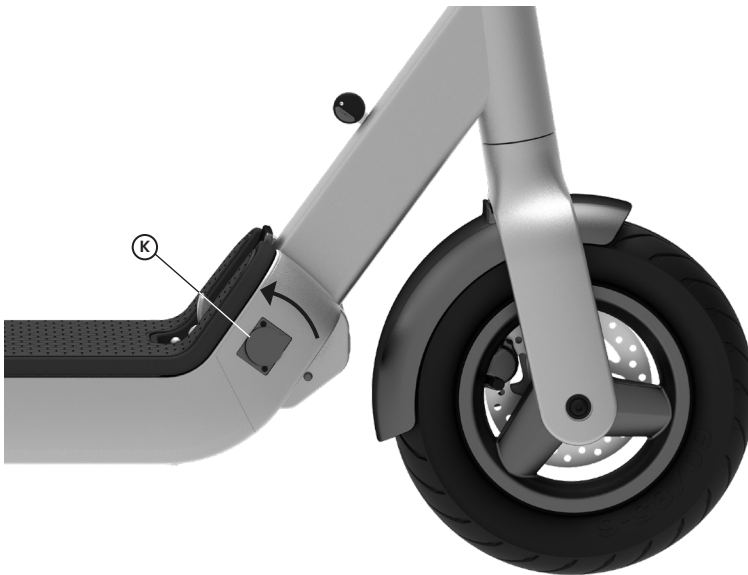
Alternativement, la serrure est adaptée à l'utilisation du « **Egret mate by tex-lock** » (non fourni).

Sur la clé se trouve un numéro de clé à 4 chiffres. Notez ce code sur la carte ci-jointe et conservez-la en lieu sûr. En cas de perte, vous pouvez commander une nouvelle clé via notre formulaire d'assistance.

Charge

1. Branchez le bloc d'alimentation à la prise de courant.
2. Dévissez le capuchon de protection de la prise de charge (K).
3. Branchez le câble de recharge à la trottinette Egret mise hors tension (arrêt).

La prise de charge (K) de la trottinette se trouve sur le côté avant droit du marchepied.



4. La LED du bloc d'alimentation passe au rouge dès que le rechargement commence.
5. La LED du bloc d'alimentation passe au vert dès que le rechargement est terminé.
6. Débranchez le câble de recharge de la trottinette Egret.
7. Fermez le capuchon de protection pour protéger la prise de charge des projections d'eau.
8. Débranchez le bloc d'alimentation du secteur.

Chargez entièrement la batterie à l'aide du bloc d'alimentation fourni avant la première utilisation de l'Egret.

Mode arrêt prolongé

La batterie Li-Ion est équipée d'un mode "arrêt prolongé". Cette fonction sert à éviter une décharge profonde de la batterie. Si la trottinette se trouve en mode arrêt prolongé, il est impossible de la démarrer comme d'habitude avec le "bouton marche/arrêt". Pour sortir la trottinette du mode arrêt prolongé, connectez-la au chargeur pendant environ 15 secondes. La trottinette est maintenant prête à être utilisée comme d'habitude.

Veille à respecter les consignes de sécurité de la batterie décrites à la page 65, car même le mode arrêt prolongé ne peut pas empêcher à 100 % une décharge profonde.

Le mode arrêt prolongé s'active en fonction de l'état de charge de la batterie.

C'est à dire:

État de charge: 80 %-100 %, pas de mode arrêt prolongé

État de charge: 40 %-80 %, mode arrêt prolongé après 30 jours

État de charge: 20 %-40 %, mode arrêt prolongé après 7 jours

État de charge: moins de 20 %, mode arrêt prolongé après 48 heures.

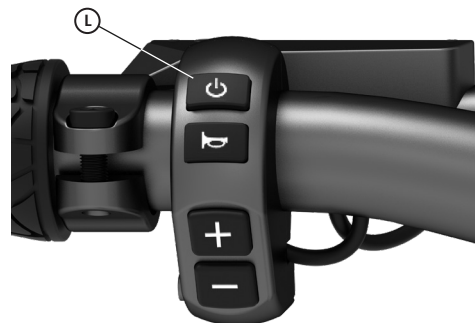
Marche/arrêt

Marche

Pour mettre la trottinette en marche, appuyez sur la touche 'Marche/arrêt' (L) pendant environ 2 secondes.

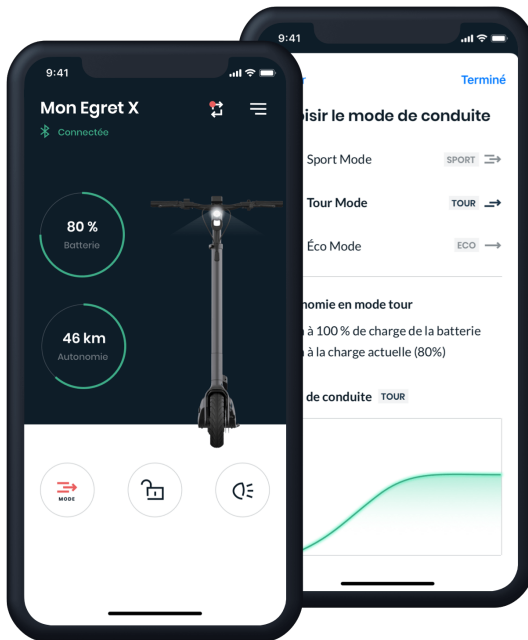
Arrêt

Pour mettre la trottinette en arrêt, appuyez sur la touche 'Marche/arrêt' (L) pendant environ 2 secondes.



Premier démarrage de l'Egret

Avant de démarrer votre Egret pour la première fois, téléchargez l'application My-Egret.



Créez maintenant un compte My-Egret. Une fois celui-ci confirmé, suivez les Suivez les instructions de l'application pour le connecter à votre Egret. Allumez maintenant votre scooter.

Attribution d'un code PIN

Après avoir démarré votre trottinette Egret pour la première fois, vous serez invité à saisir un code pin à 4 chiffres. Le clignotement indique la position à laquelle se trouve le programme.

Appuyez sur la touche '**Plus**' ou la touche '**Moins**' pour modifier le chiffre. Appuyez sur la touche '**Marche/arrêt**' pour passer au chiffre suivant.

Une fois que vous aurez saisi les quatre chiffres du code PIN, appuyez sur la touche '**Marche/arrêt**'. Les chiffres clignotent maintenant pour vérification. Appuyez une nouvelle fois sur la touche '**Marche/arrêt**' pour confirmer le code PIN. Appuyez sur la touche '**Plus**' ou la touche '**Moins**' pour revenir au premier chiffre et modifier le code PIN.



Ce code PIN est maintenant enregistré dans votre trottinette Egret. Notez votre code PIN et conservez-le en lieu sûr. Vous en aurez besoin pour verrouiller votre trottinette et pour accéder au menu.

Réinitialisation du code PIN

Si vous avez oublié votre code PIN, il est possible de le réinitialiser. Pour cela, branchez la trottinette à votre chargeur et mettez la trottinette en marche. Appuyez ensuite simultanément sur la touche '**Plus**' et la touche '**Moins**'. Maintenez ces touches enfoncées pendant 10 secondes. Vous pouvez ensuite attribuer un nouveau code PIN à ta trottinette Egret.

Allumer et éteindre la lumière

Allumer la lumière

Pour allumer la lumière de la trottinette, appuyez sur la touche 'Marche/arrêt' (L) pendant environ 0,5 seconde.

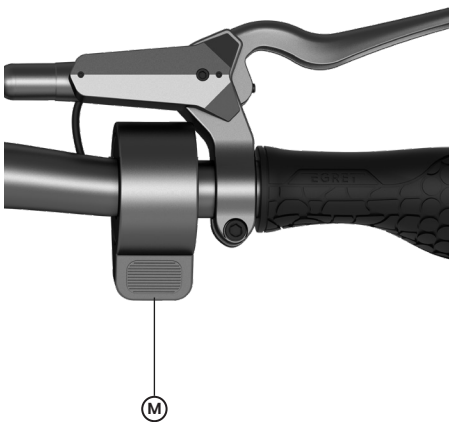
Éteindre la lumière

Pour éteindre la lumière de la trottinette, appuyez sur la touche 'Marche/arrêt' (L) pendant environ 0,5 seconde.

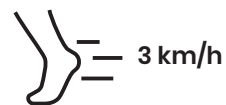


Accélérer

Pour accélérer, poussez lentement l'accélérateur (M) vers le bas avec votre pouce. Plus vous appuyez sur l'accélérateur, plus la trottinette accélère. Si vous n'appuyez que légèrement, l'accélération sera plus lente.



Pour que la trottinette Egret démarre, vous devez lui donner une impulsion avec le pied pour qu'elle dépasse les 3 km/h. Ce n'est qu'à partir de cette vitesse que l'assistance du moteur s'active.



Freinage

Frein de roue avant

Tirez le levier de frein gauche (N) pour actionner le frein à disque avant et ralentir le scooter.

Frein arrière

Tirez le levier de frein droit (O) pour actionner le frein à disque arrière et freiner la trottinette.



Danger lors du freinage !

Un freinage brusque peut bloquer la roue avant et/ou arrière, ce qui peut entraîner des chutes et des accidents avec de graves dommages corporels et matériels.

Modes de conduite

3 modes de conduite

Mode 1 (ECO) : autonomie maximale en mode économie d'énergie

Mode 2 (TOUR) : confort maximal en mode équilibré

Mode 3 (SPORT) : plaisir de conduite maximal en mode sport

Le mode sélectionné est affiché au centre de l'écran :



Passer au mode suivant

Pour passer au mode suivant, appuyez sur la touche 'Plus' (P). Votre trottinette passe maintenant au mode suivant.

Passer au mode précédent

Pour passer au mode précédent, appuyez sur la touche 'Moins' (Q). Votre trottinette passe maintenant au mode précédent.



Sonnette

Pour actionner l'avertisseur sonore, appuyez sur la touche 'Klaxon' (R).



Menu

Pour accéder au menu, appuyez simultanément sur la touche 'Plus' (P) et la touche 'Moins' (Q) pendant environ 2 secondes. La saisie du code PIN s'effectue de la même manière que celle décrite au paragraphe 'Premier démarrage de l'Egret et attribution d'un code PIN' (voir page 76).



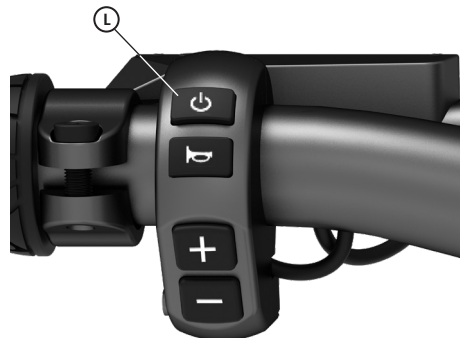
Naviguer dans le menu

Pour déplacer le curseur vers l'option de menu suivante, appuyez sur la touche 'Marche/arrêt' (L).

Quitter le menu (*enregistrer*)

Pour quitter le menu et enregistrer vos réglages, appuyez simultanément sur les touches 'Plus' (P) et 'Moins' (Q) pendant environ 2 secondes.

Si vous ne souhaitez pas enregistrer les modifications apportées aux réglages, vous pouvez redémarrer la trottinette en appuyant sur la touche 'Marche/arrêt'.



Écran

Affichage de la vitesse

La vitesse actuelle (S) s'affiche dès que la trottinette est allumée (marche).

Kilométrage (ODO/TRIP)

Sous l'affichage de la vitesse se trouve l'indication du kilométrage total (T).

Pour basculer entre le kilométrage total (ODO) et le compteur journalier (TRIP), appuyez sur la touche 'Plus' (P) pendant environ 2 secondes.

Pour réinitialiser le compteur journalier, appuyez sur la touche 'Moins' (Q) pendant environ 2 secondes.

État de la batterie

L'affichage de l'état de la batterie (U) se trouve sous le kilométrage.



Autres symboles



Erreur

Cet avertissement apparaît à l'écran en cas d'anomalie. Dans ce cas, contactez notre service après-vente à l'adresse www.my-egret.com

Options du menu

- SET1: Activation/désactivation du verrouillage du code PIN** Pour activer le verrouillage du code PIN, appuyez sur la touche '**Plus**' ou la touche '**Moins**'.
- SET2: Modifier le code PIN** Appuyez sur la touche '**Plus**' ou la touche '**Moins**' pour accéder au mode de modification. La modification des chiffres s'effectue exactement de la même manière que lors du premier démarrage de la trottinette. (voir page 63)
- SET3: km/h ou mph** Pour passer de km/h à mph, appuyez sur la touche '**Plus**' ou la touche '**Moins**'.
- SET4: Couplage Bluetooth** Pour activer le couplage Bluetooth, appuyez sur la touche '**Plus**' ou la touche '**Moins**'. Il reste activé pendant 5 minutes.
Attention : le couplage Bluetooth se désactive lorsque vous quittez le menu des réglages.
- SET5: Activation/désactivation du Bluetooth** Réglage d'usine: l'interface Bluetooth est activée. Appuyez sur la touche '**Plus**' ou la touche '**Moins**' pour la désactiver.
- SET6: Luminosité de l'écran** Lorsque les lumières sont éteintes, la luminosité est toujours 'réglée sur 100 %. Si vous éteignez les lumières, la luminosité de l'écran diminue automatiquement. Dans le menu, vous pouvez régler l'intensité de l'éclairage de l'écran. Pour cela, appuyez sur la touche '**Plus**' pour que l'écran soit plus lumineux et sur la touche '**Moins**' pour qu'il soit moins lumineux.
- SET7: Mode piéton** La trottinette dispose d'un mode piéton. Activez ce mode pour que la trottinette roule au pas. Appuyez sur la '**touche plus**' ou la '**touche moins**' pour quitter le mode piéton.

Fiche technique

| | Egret Pro Version législation allemande | Egret Pro Version internationale |
|---|--|-------------------------------------|
| Vitesse maximale Autonomie | 20 km/h | 25 km/h jusqu'à 80 km |
| Durée de charge Charge utile maximale | 100 % | 5:30 heures 120 kg |
| Poids du véhicule Poids total maximale | 22,5 kg | 142,5 kg |
| Puissance nominale Puissance maximale | 500 watts | 950 watts |
| Batterie (Li-Ion) Capacité de la batterie (maximale) | 48 V | 17,5 Ah 840 Wh |
| Dimension des pneus Pression de gonflage des pneus (optimale) | Pneumatiques de 10" 2,5 bar | |
| Freins | Frein à disque hydraulique de 120 mm à l'avant et à l'arrière | |
| Accélérateur Éclairage | Accélérateur au pouce Intégré à l'avant et à l'arrière | |
| Étanchéité à l'eau Taille dépliée | IPX5 117 x 62 x 130 cm | |
| Taille max. du conducteur Taille min. du conducteur | 2,0 m 1,4 m | |

Documentation d'entretien non obligatoire

Numéro de série du véhicule

(obligatoire)

.....

Révision-100 km km :

.....
date, signature, cachet du concessionnaire

Révision-100 km km :

.....
date, signature, cachet du concessionnaire

Révision-1. année km :

.....
date, signature, cachet du concessionnaire

Révision-2. année km :

.....
date, signature, cachet du concessionnaire

Révision-3. année km :

.....
date, signature, cachet du concessionnaire

Révision-4. année km :

.....
date, signature, cachet du concessionnaire

Révision-5. année km :

.....
date, signature, cachet du concessionnaire

Révision-6. année km :

.....
date, signature, cachet du concessionnaire

EU-KONFORMITÄTSERKLÄRUNG

EU DECLARATION OF CONFORMITY

DÉCLARATION DE CONFORMITÉ UE

DECLARACIÓN DE CONFORMIDAD UE

Der nachstehende Hersteller / Inverkehrbringer | We | Nous | Nosotros

WALBERG URBAN ELECTRICS GMBH
ALTER WANDRAHM 6
20457 HAMBURG

ist Verantwortlicher für technische Unterlagen gemäß Maschinenrichtlinie und erklärt hiermit, dass das Produkt
is responsible for technical documents in accordance with machinery directive and hereby declare that the product
est responsable des documents techniques conformément à la directive relative aux machines et déclare par la présente que le produit
Es responsable de los documentos técnicos de acuerdo con la directiva de maquinaria y por la presente declara que el producto

ELEKTROROLLER | ELECTRIC SCOOTER |
TROTTINETTE ÉLECTRIQUE | PATINETE ELECTRICO
Serien Nr: | Serial number | No de série | Número de serie**EGRET PRO**
48 Volt 17.5 Ah
WUE PR00 S2 xxxxxxxx
WUE PR01 S2 xxxxxxxx

in Übereinstimmung ist, mit den einschlägigen Bestimmungen den nachstehenden EG-Richtlinien:

Is in accordance with the relevant provisions of the following EC directives including all associated modifications:
Est conforme aux dispositions des directives européennes suivantes comprenant toutes les modifications connexes:
Se ajusta a las disposiciones pertinentes de las siguientes directivas CE:

Maschinenrichtlinie gemäß 2006/42/EG | Directive 2006/42/EC (on machinery) | Directive 2006/42/EC (sur les machines) |
Directiva 2006/42/EC (en maquinaria)**Richtlinie über die elektromagnetische Verträglichkeit 2014/030/EU | Directive 2014/030/EU (electromagnetic compatibility) | Directive**
2014/030/EU (compatibilité électromagnétique) | Directiva 2014/030/EU (compatibilidad electromagnética)**ROHS-Richtlinie 2011/65/EU | Restriction of Hazardous Substances Directive 2011/65/EU | Directive RoHS 2011/65/EU | Directiva RoHS**
2011/65/EU**RED-Richtlinie 2014/53/EU | Radio Equipment Directive 2014/53/EU | Directive RED 2014/53/EU | Directiva RED 2014/53/EU**

Folgende Normen/technische Spezifikationen kamen zur Anwendung: | And that the following standards and/or technical specifications
have been applied as applicable | Et que les normes suivantes et/ou les spécifications techniques sont appliquées conformément | Y que se han
aplicado las siguientes normas y/o especificaciones técnicas según corresponda

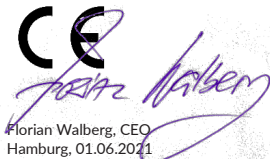
EN 14619:2019, EN 62133-2:2017, EN 17128:2020, EN 12100:2010

UN R10

Die alleinige Verantwortung für die Ausstellung dieser Konformitätserklärung trägt der Hersteller

The manufacturer alone is responsible for the issue of this declaration of conformity
Le fabricant est seul responsable de la délivrance de cette déclaration de conformité
El fabricante es el único responsable de la emisión de esta declaración de conformidad

Unterszeichnet für und im Namen von: Signed for and on behalf of: | Signé pour et au nom de: | Firmado por y en representación de:

WALBERG URBAN ELECTRICS GMBH, 20457 HAMBURG

Florian Walberg, CEO
Hamburg, 01.06.2021

Egret ist eine Marke der
Walberg Urban Electrics GmbH
GF: Florian Walberg
+49 (0) 40 320 270 80
Alter Wandrahm 6
20457 Hamburg
info@my-egret.com
www.my-egret.com

HAMBURG HRB 51557
VAT NR.: DE 154 162 969
WEEE-NR.: DE 26267406

Bankverbindung:
Commerzbank
IBAN:
DE59 2004 0000 0208 0901 00
BIC / SWIFT:
COBADEFFXXX

EU-KONFORMITÄTSERKLÄRUNG

EU DECLARATION OF CONFORMITY

DÉCLARATION DE CONFORMITÉ UE

DECLARACIÓN DE CONFORMIDAD UE

Der nachstehende Hersteller / Inverkehrbringer | We | Nous | Nosotros

WALBERG URBAN ELECTRICS GMBH
ALTER WANDRAHM 6
20457 HAMBURG

ist Verantwortlicher für technische Unterlagen und erklärt hiermit, dass das Produkt
is responsible for technical documents and hereby declare that the product
somes responsables des documents techniques et déclarons par la présente que le produit
Somos responsables de los documentos técnicos y por la presente declaramos que el producto

LADEGERÄT FÜR | CHARGER FOR |
CHARGEUR POUR | CARGADOR PARA
Typ | Type | Type | Tipo**EGRET PRO**Standard Charger **BC304546030**

in Übereinstimmung ist, mit den einschlägigen Bestimmungen den nachstehenden EG-Richtlinien:

Is in accordance with the relevant provisions of the following EC directives including all associated modifications:
Est conforme aux dispositions des directives européennes suivantes comprenant toutes les modifications connexes:
Se ajusta a las disposiciones pertinentes de las siguientes directivas CE:

Richtlinie über die elektromagnetische Verträglichkeit 2014/030/EU | Directive 2014/030/EU (electromagnetic compatibility) | Directive 2014/030/EU (compatibilité électromagnétique) | Directiva 2014/030/EU (compatibilidad electromagnética)
Niederspannungsrichtlinie 2014/35/EU | EC Low Voltage Directive 2014/35/EU | Directive européenne sur Basse tension 2014/35/EU | Directive CE de Baja Tensión 2014/35/EU
ROHS-Richtlinie 2011/65/EU | Restriction of Hazardous Substances Directive 2011/65/EU | Directive RoHS 2011/65/EU | Directiva RoHS 2011/65/EU

Folgende Normen/technische Spezifikationen kamen zur Anwendung: | And that the following standards and/or technical specifications have been applied as applicable | Et que les normes suivantes et/ou les spécifications techniques sont appliquées conformément | Y que se han aplicado las siguientes normas y/o especificaciones técnicas según corresponda

EN 55014-1-2:2017, EN 55014-2:2015, EN 61000-3-2:2014, EN 61000-3-3:2013

EN 60335-2-29:2004/A11:2018, EN 60335-1:2012/A14:2019, EN 62233:2008

Die alleinige Verantwortung für die Ausstellung dieser Konformitätserklärung trägt der Hersteller

The manufacturer alone is responsible for the issue of this declaration of conformity
Le fabricant est seul responsable de la délivrance de cette déclaration de conformité
El fabricante es el único responsable de la emisión de esta declaración de conformidad

Unterszeichnet für und im Namen von: Signed for and on behalf of: | Signé pour et au nom de: | Firmado por y en representación de:

WALBERG URBAN ELECTRICS GMBH, 20457 HAMBURG

Florian Walberg, CEO
Hamburg, 01.06.2021

Egret ist eine Marke der
Walberg Urban Electrics Gmbh
GF: Florian Walberg
+49 (0) 40 320 270 80
Alter Wandrahm 6
20457 Hamburg
info@my-egret.com
www.my-egret.com

HAMBURG HRB 51557
VAT NR.: DE 154 162 969
WEEE-NR.: DE 26267406

Bankverbindung:
Commerzbank
IBAN:
DE59 2004 0000 0208 0901 00
BIC / SWIFT:
COBADEFFXXX

EU-KONFORMITÄTSERKLÄRUNG

EU DECLARATION OF CONFORMITY

DÉCLARATION DE CONFORMITÉ UE

DECLARACIÓN DE CONFORMIDAD UE

Der nachstehende Hersteller / Inverkehrbringer | We | Nous | Nosotros

WALBERG URBAN ELECTRICS GMBH
ALTER WANDRAHM 6
20457 HAMBURG

ist Verantwortlicher für technische Unterlagen und erklärt hiermit, dass das Produkt
is responsible for technical documents and hereby declare that the product
sommes responsables des documents techniques et déclarons par la présente que le produit
Somos responsables de los documentos técnicos y por la presente declaramos que el producto

LADEGERÄT FÜR | CHARGER FOR |
CHARGEUR POUR | CARGADOR PARA
Typ | Type | Type | Tipo**EGRET PRO****Fast Charger BC303480050**

in Übereinstimmung ist, mit den einschlägigen Bestimmungen den nachstehenden EG-Richtlinien:

Is in accordance with the relevant provisions of the following EC directives including all associated modifications:
Est conforme aux dispositions des directives européennes suivantes comprenant toutes les modifications connexes:
Se ajusta a las disposiciones pertinentes de las siguientes directivas CE:

Richtlinie über die elektromagnetische Verträglichkeit 2014/030/EU | Directive 2014/030/EU (electromagnetic compatibility) | Directive 2014/030/EU (compatibilité électromagnétique) | Directiva 2014/030/EU (compatibilidad electromagnética)
Niederspannungsrichtlinie 2014/35/EU | EC Low Voltage Directive 2014/35/EU | Directive européenne sur Basse tension 2014/35/EU | Directive CE de Baja Tensión 2014/35/EU
ROHS-Richtlinie 2011/65/EU | Restriction of Hazardous Substances Directive 2011/65/EU | Directive RoHS 2011/65/EU | Directiva RoHS 2011/65/EU

Folgende Normen/technische Spezifikationen kamen zur Anwendung: | And that the following standards and/or technical specifications have been applied as applicable | Et que les normes suivantes et/ou les spécifications techniques sont appliquées conformément | Y que se han aplicado las siguientes normas y/o especificaciones técnicas según corresponda

EN 55014-1:2017/A11:2020, EN 55014-2:2015, EN IEC 61000-3-2:2019, EN 61000-3-3:2013/A1:2019

EN 60335-2-29:2004/A11:2018, EN 60335-1:2012/A2:2019, EN 62233:2008

Die alleinige Verantwortung für die Ausstellung dieser Konformitätserklärung trägt der Hersteller

The manufacturer alone is responsible for the issue of this declaration of conformity
Le fabricant est seul responsable de la délivrance de cette déclaration de conformité
El fabricante es el único responsable de la emisión de esta declaración de conformidad

Unterszeichnet für und im Namen von: Signed for and on behalf of: | Signé pour et au nom de: | Firmado por y en representación de:

WALBERG URBAN ELECTRICS GMBH, 20457 HAMBURG

Florian Walberg, CEO
Hamburg, 01.06.2021

Egret ist eine Marke der
Walberg Urban Electrics Gmbh
GF: Florian Walberg
+49 (0) 40 320 270 80
Alter Wandrahm 6
20457 Hamburg
info@my-egret.com
www.my-egret.com

HAMBURG HRB 51557
VAT NR.: DE 154 162 969
WEEE-NR.: DE 26267406

Bankverbindung:
Commerzbank
IBAN:
DE59 2004 0000 0208 0901 00
BIC / SWIFT:
COBADEFFXXX

EGRET

www.my-egret.com

info@my-egret.com

+49 40 320 270 80 (Mo-Fr, 8-18 Uhr)

Alter Wandrahm 6

20457 Hamburg

Deutschland