



Egret **One**

Original-Betriebsanleitung

Operating instructions

Consignes d'utilisation

Herzlich willkommen im Club der Egret-Fahrer!

Mach dich zuerst mit dem Fahrzeug vertraut. Lies dazu die vorliegende Betriebsanleitung, insbesondere die Warn- und Sicherheitshinweise, bevor du losfährst, und bewahre diese für späteres Nachschlagen sorgfältig auf!

Bewahre auch deine originale Produktverpackung auf.

Die Ausstattung der abgebildeten Modelle kann je nach Version und Länderausführung abweichend sein. Egret behält sich zudem Änderungen in Optik, Ausstattung und Technik vor.

Weitere Informationen und FAQs findest du unter:

www.my-egret.com

Egret ist eine Marke der
Walberg Urban Electrics GmbH

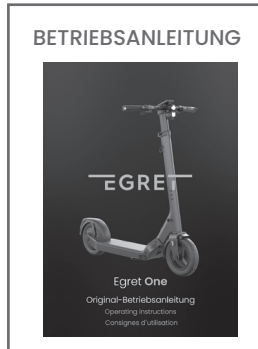
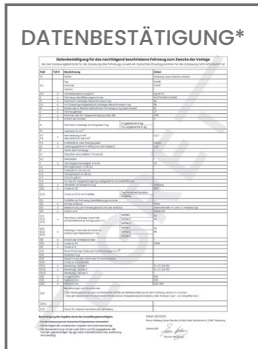
info@my-egret.com
Alter Wandrahm 6
20457 Hamburg
Deutschland

DEUTSCH (Originalsprache)	02-33
ENGLISH (Translation)	35-64
FRANÇAIS (Traduction)	67-93

Inhalt

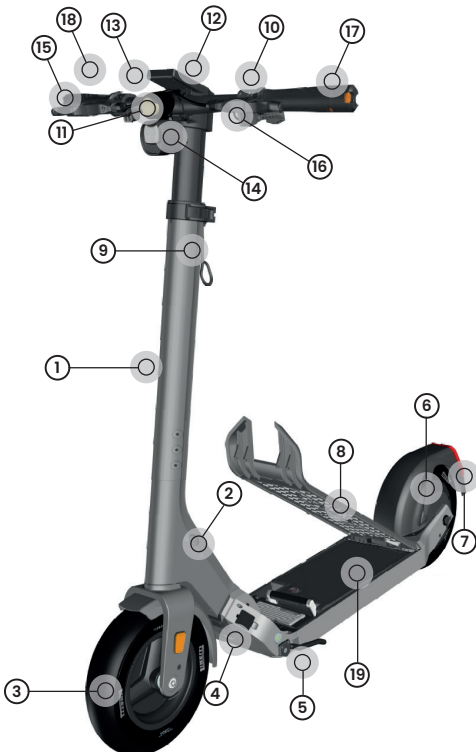
Lieferumfang und Bestandteile	04
Vor Inbetriebnahme beachten	05
Vor der (ersten) Fahrt	06
Warn- und Sicherheitshinweise	07-08
Allgemeine Hinweise/Umwelthinweise	08-09
Montageanleitung	10-11
Bedienung	12-30
• Faltmechanismus	12-18
• Schloss	19
• Schnellwechselakku und Aufladen	20-21
• Tiefschlafmodus und Einschalten	22
• Erster Start des Egret und Herunterladen der App	23
• Vergabe einer PIN und Einrichten der App	24
• Beleuchtung	25
• Beschleunigen	25
• Bremsen	26
• Fahrstufen	27
• Blinker	28
• Hupe	29
• Menü	29
• Display/ Weitere Symbole	30
Menüpunkte	31
Datenblatt	32
Servicedokumentation	33
Konformitätserklärung	99-101

Lieferumfang Egret One



*nur in Deutschland enthalten

Bestandteile Egret One



- 1 Lenkrohr
- 2 Faltmechanismus
- 3 Vorderradbremse
- 4 Sicherheitsverschluss
- 5 Hauptständer
- 6 Hinterradbremse
- 7 Rücklicht
- 8 Trittbrett
- 9 Zubehörhaken
- 10 Bedienelement
- 11 Hupe und Reflektor
- 12 Display
- 13 Gasgriff
- 14 Frontlicht
- 15 Bremsgriff Hinterradbremse
- 16 Bremsgriff Vorderradbremse
- 17 Blinker Links
- 18 Blinker Rechts
- 19 Schnellwechselakku

Fahre nicht los, ohne vorher diese Informationen gelesen zu haben!

Bevor du deinen Egret-Roller verwendest, beachte die örtlichen Vorschriften sowie geltende länderspezifische Richtlinien und Gesetze zum Einsatz der Fahrzeuge im Straßenverkehr. Es wird keine Haftung oder Gewährleistung seitens des Herstellers übernommen, wenn die Benutzung des Egret über den bestimmungsgemäßen Gebrauch hinausgeht und wenn Warn- oder Sicherheitshinweise nicht eingehalten oder missachtet werden. Dies gilt ebenso für Montagefehler.

Serviceintervalle

Wende dich an unseren Service, um folgende Serviceintervalle abzuwickeln: nach den ersten 100 km und 500 km, anschließend jährlich. Für technische Probleme, die durch Nichteinhalten der Serviceintervalle resultieren, übernimmt der Hersteller keine Haftung. Um die Seriennummer für einen potenziellen Servicefall unmittelbar zur Hand zu haben, trage die Seriennummer auf der Servicedokumentationsseite in dieser Anleitung ein. Die Seriennummer befindet sich vorne rechts, seitlich am Trittbrett.

Bestimmungsgemäßer Gebrauch

Der bestimmungsgemäße Gebrauch des Rollers ist das Fahren einer Person (*ab 14 Jahre und bei 125 kg Zuladung insgesamt*) auf trockener und ebener Fläche.

Vor der (ersten) Fahrt

Wir empfehlen dir, immer einen Helm, festes Schuhwerk und geeignete Schutzausrüstung zu tragen. Fahre immer mit Bedacht und verantwortungsvoll und achte auf Mitmenschen in deinem Umfeld.

Für deine erste Fahrt empfehlen wir eine übersichtliche, ebene Fläche aufzusuchen, auf der kein oder nur sehr wenig Verkehr herrscht. Teste alle Funktionen, vor allem aber die Bremsen, aus, damit du das Fahrzeug sicher zum Stehen bringen und die Bremsen auch im Notfall sicher bedienen kannst. Starte mit der niedrigsten Fahrstufe und steigere dich, sobald du dich sicher fühlst. Nimm dir hierzu etwas Zeit.

Der Gasgriff kann in der höchsten Stufe sehr feinfühlig sein. Sei dir bewusst, dass eine schnelle oder abrupte Bedienung dich aus dem Gleichgewicht bringen kann. Lass es daher etwas ruhiger angehen und mache dich mit allen Funktionen des Rollers und den Fahrstufen vertraut.

Prüfe vor jeder, vor allem aber vor der ersten Fahrt den Luftdruck des Vorder- und Hintereifens. Dieser sollte zwischen 2,2 und 3,0 bar liegen. Bei zu niedrigem Luftdruck herrscht eine erhöhte Reibung am Reifen, was zu einer kürzeren Reichweite führt.

Verlagere dein Gewicht beim Beschleunigen etwas nach vorne und beim Bremsen etwas nach hinten. Nur so erhältst du ein sicheres Fahrgefühl.

Überprüfe vor Fahrtantritt den festen Sitz aller Schrauben und den Faltmechanismus. Dieser muss vollständig geschlossen und ohne Spiel sein. Sich lösende Schrauben und/oder ein nicht arretierter Faltmechanismus kann zu schweren Unfällen und Verletzungen führen.

Stelle vor jeder Fahrt sicher, dass der Seitenständer immer komplett eingeklappt ist, die Reifen und Bremsen in einem guten Zustand und die Reifen mit dem korrekten Luftdruck aufgepumpt sind.

Für gute Haftung und sicheres Fahren vermeide folgende Untergründe:

- Sand und Schotter
- Rutschige Oberflächen
- Kantsteine und Schlaglöcher
- Nasse Oberflächen
- Eis und Schnee
- Lockeren und losen Untergrund
- Schlamm und Regen
- Abhänge und steile Straßen

Warn- und Sicherheitshinweise

Jegliche Veränderung, technische oder optische Umbauten sowie Eingriffe in die Elektronik oder die Software können zum sofortigen Erlöschen der Betriebserlaubnis führen, der Gewährleistung und sonstiger Ansprüche gegen den Hersteller, und können eine erhebliche Gefährdung für Leib und Leben darstellen. Durch Änderungen am Fahrzeug kann es zu Verletzungen, Stromschlägen oder Unfällen kommen.

Der Egret-Elektroroller ist ausschließlich für die Beförderung einer Person und eine maximale Zuladung von insgesamt 125 kg zugelassen. Überladung beeinträchtigt das Fahrverhalten und kann zu schweren Stürzen und Unfällen führen. Darüber hinaus kann die verstärkte Beanspruchung des Materials zu einem erhöhten Verschleiß und gegebenenfalls frühzeitiger Materialermüdung führen. Überprüfe nach den ersten 50 km erneut den festen Sitz aller Schraubverbindungen, vor allem am Faltmechanismus und an den Radachsen, und ziehe diese gegebenenfalls nach. Lockere Schraubverbindungen können zu Funktionsversagen und schwerwiegenden Unfällen führen.

Fahre nicht bei Regen, Schnee, nasser oder rutschiger Fahrbahn. Der Egret-Elektroroller ist zwar spritzwassergeschützt, dennoch führen diese Untergründe zu verlängerten Bremswegen. Dies kann zu Stürzen und Unfällen mit Verletzungen führen. Sollte eine Fahrt bei schlechtem Wetter unvermeidbar sein, passe dein Fahrverhalten den Bedingungen an und rechne mit z. B. längeren Bremswegen. Verwende nur mitgeliefertes Zubehör, originale Ersatzteile und das originale Netzteil, die in einem technisch einwandfreien Zustand sind. Beschädigte Kabel, Seilzüge oder andere Bauteile sind umgehend auszutauschen.

Defekte oder nicht originale Bauteile können zu Stromschlägen, Brand, Bauteilversagen und Unfällen führen. Fahre niemals mit offenem Sicherungshebel oder Sicherheitsverschluss am Faltmechanismus. Bei nicht ordnungsgemäß verschlossenem Faltmechanismus könnte der Egret-Elektroroller während der Fahrt zusammenklappen und es besteht Sturzgefahr. Fahre niemals freihändig. Dies führt zu instabilem Fahrverhalten und kann zu Unfällen und Verletzungen führen. Bevor Wartungs- oder Reinigungsarbeiten am Egret-Elektroroller durchgeführt werden, muss der Roller ausgeschaltet und vom Netzteil getrennt sein. Ansonsten besteht die Gefahr eines Stromschlages.

Richte niemals einen harten Wasserstrahl (z. B. Hochdruckreiniger) direkt auf den Egret-Elektroroller. Wasser kann so in die Bauteile eintreten und die Elektronik beschädigen. Wasser im Batteriefach kann zu Stromschlägen führen.

Jede am Lenker angebrachte Last kann das Fahrverhalten ändern und zu Unfällen führen. Achte hierbei auch auf die maximale Zuladung des Rollers.

Fasse nach der Fahrt nicht an den Motor oder die Bremscheiben. Diese Teile könnten sehr heiß sein und Verbrennungen verursachen.

Springe mit dem Egret-Elektroroller nicht über Hindernisse, von Kantsteinen oder Treppen. Dies stellt eine außerordentliche Belastung des Fahrzeugs dar und kann zu Bauteilversagen und Stürzen mit Verletzungen führen. Trage deinen Egret-Elektroroller über solche oder andere Hindernisse.

Zweckentfremde den Egret-Elektroroller (u. a. Sprünge, Stunts, Kunststücke) niemals. Dies kann zu schweren Stürzen mit Verletzungen führen.

Halte die Verpackung (Plastik und Karton) fern von Kindern. Kinder könnten diese oder Teile davon verschlucken und daran ersticken.

Allgemeine Hinweise

Benutze den Egret-Elektroroller nicht unter 0 °C oder über 40 °C. Zu niedrige oder zu hohe Temperaturen können zu Schäden an Elektronik und Mechanik führen.

Temperaturen unter 10 °C, Steigungen und hohe Beladung führen zu reduzierter Reichweite und geringerer Endgeschwindigkeit sowie erhöhter Belastung des Motors und der Elektronik.

Ein leerer Egret-Elektroroller muss unverzüglich nach der Fahrt aufgeladen werden.

Andernfalls muss mit einem irreparablen Defekt (Tiefentladung) oder stark verminderter Lebensdauer gerechnet werden. Dies unterliegt nicht der Gewährleistung oder Garantie.

Lade deinen Roller idealerweise im trockenen Innenbereich und bei gemäßigter Umgebungstemperatur auf einer feuerfesten, elektrisch nichtleitenden Unterlage. Netzteile müssen zuerst mit der Steckdose und erst anschließend mit dem Egret-Elektroroller verbunden werden. Lasse das Netzteil nicht länger als 24 Stunden mit dem Roller verbunden. Andernfalls können Schäden an der Elektronik oder dem Netzteil auftreten.

Kontrolliere vor jeder Fahrt, ob dein Licht funktionstüchtig ist, und schalte es rechtzeitig bei Dunkelheit ein. Andernfalls kannst du eventuell übersehen werden.

Lagere den mindestens halbvoll geladenen Egret-Elektroroller bei Raumtemperatur (22°C) an einem trockenen Ort, der vor direkter Sonneneinstrahlung geschützt ist. Lade ihn mindestens

alle 60 Tage auf 50 - 75 % auf, um eine Tiefentladung zu vermeiden. Akkus verlieren auch ohne Nutzung täglich an Ladung. Andernfalls kann die Lebensdauer elektrischer und mechanischer Komponenten beeinträchtigt werden, bis hin zum Defekt. Dies unterliegt nicht der Gewährleistung oder Garantie.

Überprüfe und reinige nach jeder Fahrt deinen Egret-Elektroroller. Nur so kannst du Probleme wie gelöste Schrauben, verschlissene Bremsbeläge oder abgefahrene Reifen rechtzeitig erkennen. Zur Reinigung verwende eine weiche Bürste, einen leicht feuchten, weichen Schwamm und ein trockenes Tuch.

Bei intensiver Nutzung muss der Roller nach jeder Fahrt auf Verschleiß untersucht werden. Dazu zählen Rahmen, Gabel, Faltmechanismus, Anbauteile sowie alle beweglichen Teile wie die Bremsen oder Räder. Durch die Benutzung kann es zur Entstehung von scharfen Kanten kommen (z. B. durch Bordsteinberührungen). Entferne diese, sobald sie dir auffallen.

Umwelthinweise

Indem du einen Egret-Elektroroller fährst, leistest du bereits einen Beitrag zur emissionsarmen Mobilität. Stelle sicher, dass du nach der Nutzung deinen Elektroroller, sämtliche Teile sowie die Verpackung und einzelne Elemente dieser korrekt entsorgst und sofern möglich den entsprechenden Recyclingkreisläufen zuführst.

Die enthaltenen Akkus und die Elektronik dürfen nicht in den Hausmüll gelangen und müssen über einen zugelassenen Entsorgungsbetrieb oder über eine kommunale Entsorgungseinrichtung fachmännisch entsorgt werden.

Montageanleitung

1. Falte den Roller auf (siehe Anleitung „Faltmechanismus“, Seite 12).
2. Stecke den Lenker (A) in das Lenkrohr (B) – achte dabei darauf, dass die Leitungen nicht gequetscht werden. Drücke den Lenker (A) so weit hinein, bis die drei Bohrungen am Lenkrohr (B) mit denen des Lenkers (A) übereinstimmen.



Montageanleitung

3. Drehe die drei Schrauben (C) durch das Lenkrohr (B) in den Lenker (A).
4. Ziehe die drei Schrauben (C) handfest (6Nm) an.



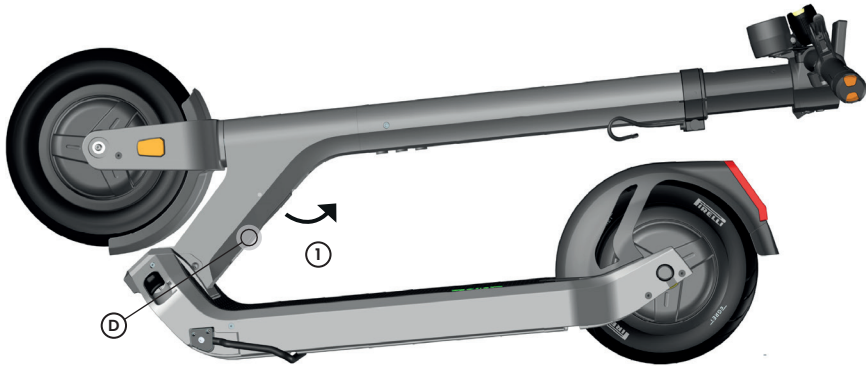
Gefahr durch lockere Schraubenverbindung!

Bei unsachgemäßer Montage und nicht angezogenen Schrauben können sich diese lockern. Dies kann zu Stürzen und Unfällen führen.

Faltmechanismus

Auseinanderfalten

1. Ziehe den Falthebel (D) zur Lenkstange (B) hin, um die Verriegelung freizugeben.



2. Falte den Roller auf, bis der Falthebel (D) des Faltmechanismus sicht- und hörbar mit einem „Klick“ sicher einrastet. Der Roller befindet sich in **Verriegelungsschritt 1**.



Auseinanderfalten

3. Drücke den Falthebel (D) nach unten in Richtung des Traggelenks, bis dieser vollständig in der Aussparung des Traggelenks anliegt. Der Falthebel (D) ist jetzt sicher verschlossen (**geschlossen**). Der Roller befindet sich in Verriegelungsschritt 2.

Offen



Geschlossen



4. Schließe den Sicherheitsverschluss (E), indem du diesen etwas herausziehst und um 180° drehst (**geschlossen**). Der Roller befindet sich jetzt in Verriegelungsschritt 3.



Sicherheitsverschluss

Offen

Geschlossen



Sturzgefahr!

Der Faltmechanismus ist erst korrekt geschlossen, wenn der Falthebel (D) des Faltmechanismus vollständig am Trittbrett anliegt. Außerdem muss der Sicherheitsverschluss (E) bei jeder Fahrt geschlossen sein.

Falls sich ein Faltmechanismus oder ein Teil davon nicht sicher schließen lässt, melde dich unverzüglich bei unserem Service!

Nachstellen des Teleskopmechanismus

Der Widerstand des Lenker-Klemmhebels lässt sich beim Egret ONE über die Rändelmutter im oberen Bereich des Lenkrohrs justieren. Die Mutter muss vor jeder Fahrt nachgestellt werden. Die Mutter sollte bei offenem Klemmhebel, ausschließlich mit der Hand, niemals mit einem Werkzeug, nachgestellt werden, so dass der Klemmhebel gerade noch handfest geschlossen werden kann. Stelle dabei sicher, dass das Lenkrohr so fest geklemmt ist, dass es nicht unerwartet eintauchen kann.



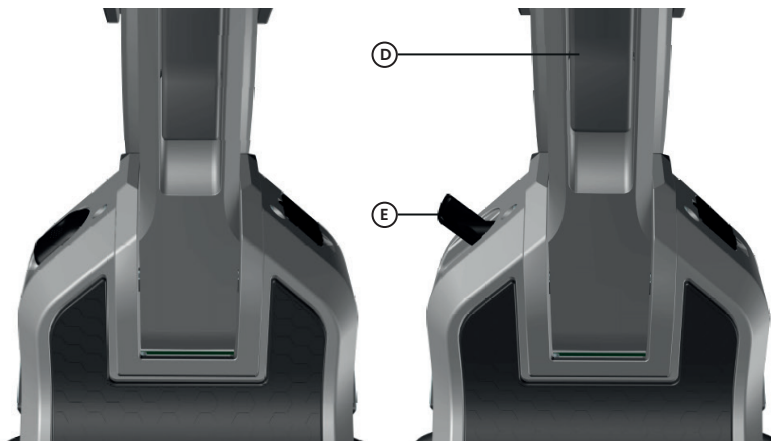
Zusammenfallen

1. Ziehe den Sicherheitsverschluss (E) heraus und drehe ihn um **180°** nach oben, sodass er sichtbar übersteht (Offen).



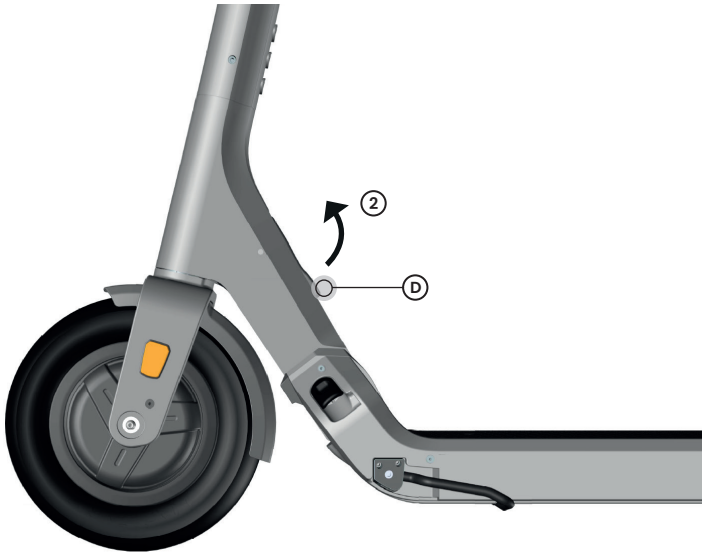
Geschlossen

Offen

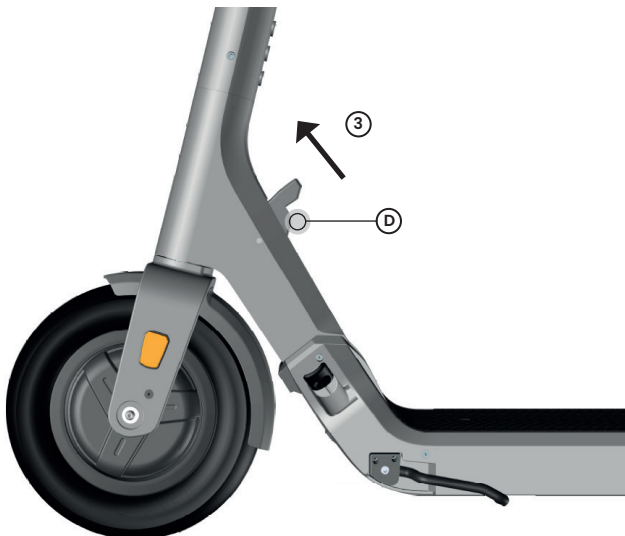


Zusammenfallen

2. Ziehe den Falthebel (D) entgegen der Fahrtrichtung nach hinten.



3. Drücke den Falthebel (D) in Fahrtrichtung nach vorne, bis der Roller einklappt. Drücke – falls notwendig – den Lenker etwas nach vorne.



Zusammenfalten

4. Falte den Roller zusammen, bis er hörbar in die Verriegelung einrastet.

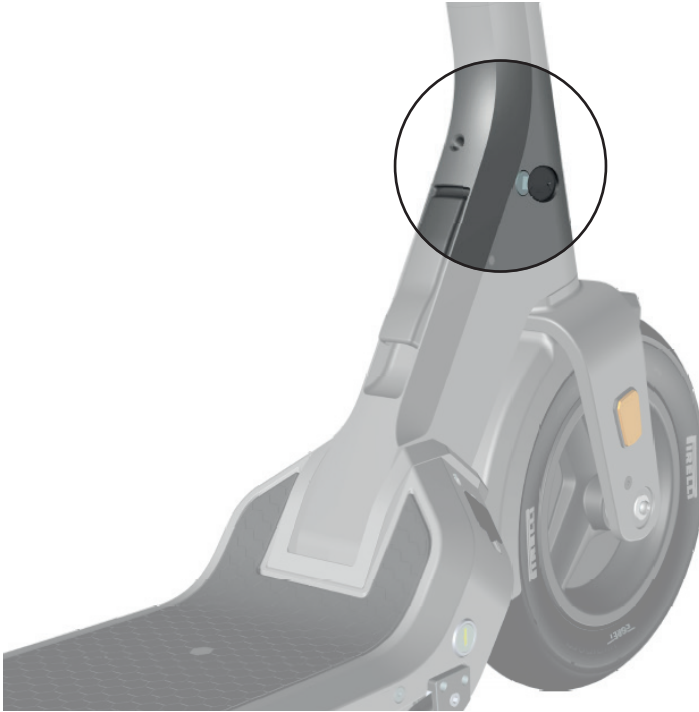


5. Der Roller ist nun zusammengefaltet.



Schloss

Der Egret One ist mit einem Vollintegrierten Schloss ausgestattet. Dieses befindet sich oberhalb des Falthebels.



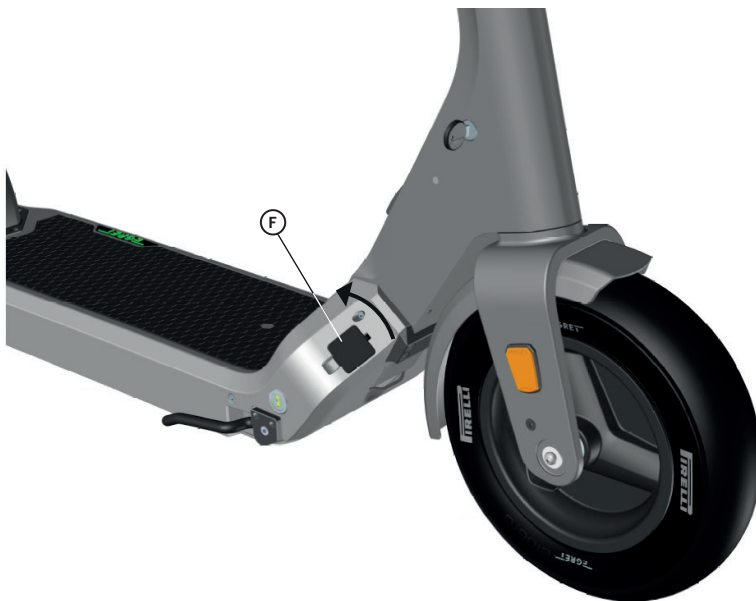
Den mitgelieferten Pin kannst du mit einem herkömmlichen Fahrradschloss benutzen. Alternativ kann das Schloss mit dem „**Egret mate by tex-lock**“ verwendet werden (nicht im Lieferumfang enthalten).

Auf dem Schlüssel befindet sich eine 4-stellige Schlüsselnummer. Notiere dir diesen Code auf der beiliegenden Karte und bewahre ihn sicher auf. Im Falle eines Verlustes, kannst du über unser Service Formular einen neuen Schlüssel bestellen.

Wechselakku und Aufladen

1. Netzteil mit der Steckdose verbinden
2. Schutzkappe der Ladebuchse (F) öffnen
3. Ladekabel mit dem ausgeschalteten Egret-Roller verbinden

Die Ladebuchse (F) am Roller befindet sich auf der vorderen rechten Seite des Trittbretts.



4. Die LED am Netzteil schaltet auf Rot, sobald der Ladevorgang begonnen hat
5. Die LED am Netzteil schaltet auf Grün, sobald der Ladevorgang abgeschlossen ist
6. Ladekabel aus dem Egret-Roller ausstecken
7. Schutzkappe verschließen, um die Ladebuchse vor Spritzwasser zu schützen
8. Netzteil vom Stromnetz trennen

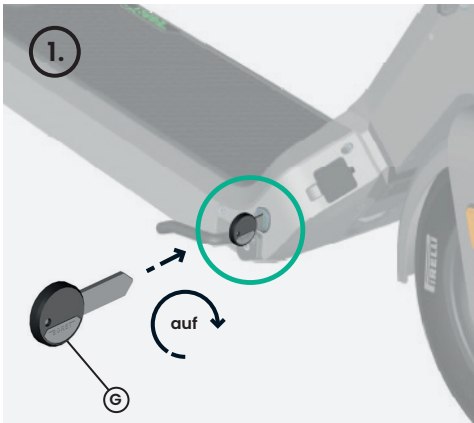
Vor der ersten Verwendung des Egret muss der Akku vollständig mit dem mitgelieferten Netzteil geladen werden.

Schnellwechselakku

Dein Egret ist mit einem herausnehmbaren Akku ausgestattet.

Benutze hierzu den mitgelieferten Schlüssel (G) um das Trittbrett zu öffnen. Ziehe die Abdeckung (H) nach oben. Stecke den Stecker (I) am Akku (J) aus. Klappe den Griff hoch und entnehme den Akku. Dieser kann jetzt mit dem mitgelieferten Ladegerät geladen werden.

Achte darauf, dass der Stecker richtig eingesteckt ist, wenn du den Akku wieder im Roller platziert hast.



Tiefschlafmodus

Der Li-Ion Akku ist mit einem Tiefschlafmodus ausgestattet. Diese Funktion dient dem Schutz des Akkus vor Tiefenentladung. Befindet sich der Roller im Tiefschlafmodus kann dieser nicht wie gewohnt per „An-/Aus-Knopf“ gestartet werden. Um den Roller wieder aus dem Tiefschlafmodus aufzuwecken, schlieÙe das Ladegerät für ca. 15 Sekunden an. Der Roller ist jetzt wieder wie gewohnt einsatzbereit.

Achte auf die auf Seite 8 beschriebenen Hinweise zum Schutz des Akkus, da auch der Tiefschlafmodus eine Tiefenentladung nicht zu 100% verhindern kann.

Der Tiefschlafmodus wird abhängig vom Ladezustand des Akkus aktiviert. Diese sind:

Ladezustand: **80%-100%, kein Tiefschlafmodus**

Ladezustand: **40%-80%, Tiefschlafmodus nach 30 Tagen**

Ladezustand: **20%-40%, Tiefschlafmodus nach 7 Tagen**

Ladezustand: **unter 20%, Tiefschlafmodus nach 48 Stunden**

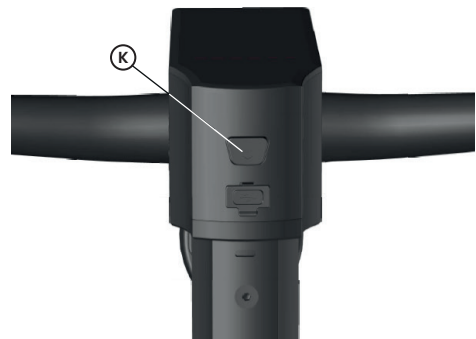
Ein-/Ausschalten

Einschalten

Um den Roller einzuschalten, drücke die „On/Off-Taste“ (K) für ca. 2 Sekunden.

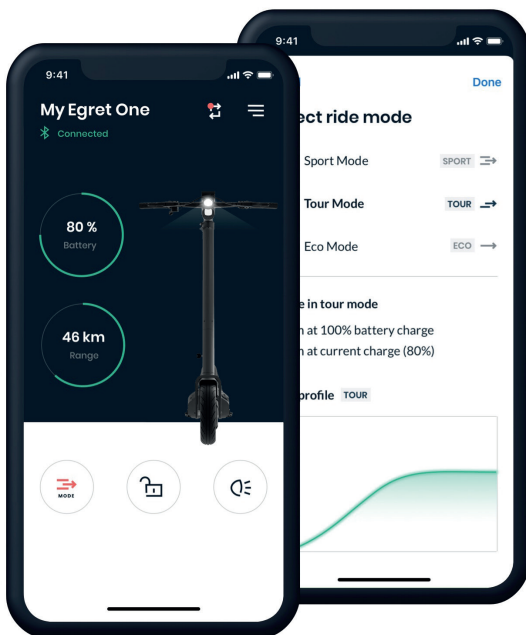
Ausschalten

Um den Roller auszuschalten, drücke die „On/Off-Taste“ (K) für ca. 2 Sekunden.



Erster Start des Egret

Lade dir vor dem ersten Start deines Egrets die **My-Egret App** herunter.



Lege nun einen My-Egret Account an. Sobald dieser bestätigt ist, folge den Anweisungen in der App um diese mit deinem Egret zu verbinden. Schalte jetzt den Roller an.

Vergabe einer PIN und Einrichten der App

Nachdem du deinen Egret das erste Mal gestartet hast, wirst du aufgefordert eine eigene 4-stellige PIN einzustellen. Die Stelle, an der sich das Programm gerade befindet, blinkt. Drücke die „**Plus-Taste**“ oder die „**Minus-Taste**“, um die Zahl zu ändern. Drücke die „**On/Off-Taste**“, um zur nächsten Zahl zu gelangen.

Nachdem du deine persönliche 4-stellige PIN eingegeben hast, drücke die „**On/Off-Taste**“. Die Zahlen blinken jetzt zur Überprüfung. Drücke die „**On/Off-Taste**“ erneut zur Bestätigung der PIN. Drücke die „**Plus-Taste**“ oder die „**Minus-Taste**“, um zur ersten Stelle zurückzuspringen und die PIN zu verändern.



Diese PIN ist jetzt in deinem Egret gespeichert. Bitte merken dir die PIN und bewahre diese an einem sicheren Ort auf. Du benötigst die PIN, **um deinen Roller zu sperren und das Menü zu bedienen.**

Einrichten der App

Nach der ersten Eingabe der PIN befindet sich dein Egret automatisch für 5 Minuten im Kopplungsmodus. Dieser schaltet sich nach Ablauf der 5 Minuten oder bei Neustart des Egrets. Du kannst den Kopplungsmodus jederzeit wie auf Seite 31 beschrieben über das Menü aktivieren. Ist der Roller mit der App gekoppelt, leuchtet das blaue Funk Symbol auf.

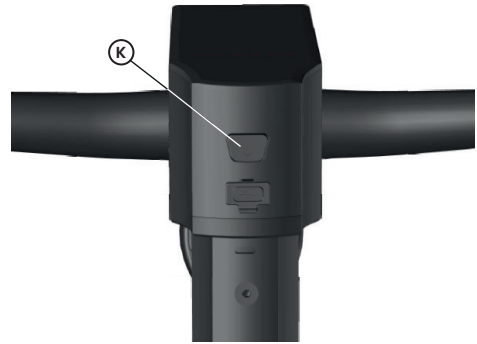
Reset der PIN

Solltest du deine PIN vergessen haben, kannst du diese resetten. Stecke dazu den Roller an dein Ladegerät und schalte den Roller an. Drücke anschließend die „**Plus-Taste**“ und die „**Minus-Taste**“. Halte diese Kombination für 10 Sekunden. Anschließend kannst du eine neue PIN für deinen Egret vergeben.

Licht ein- und ausschalten

Licht einschalten

Um das Licht am Roller einzuschalten, drücke die „On/Off-Taste“ (K) für ca. 0,5 Sekunden.

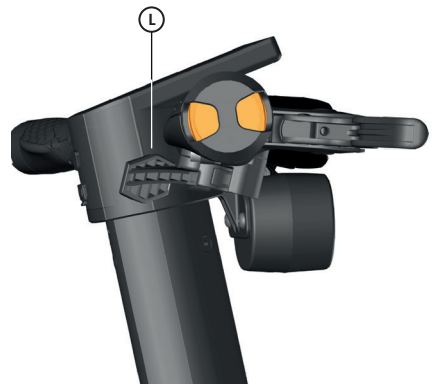
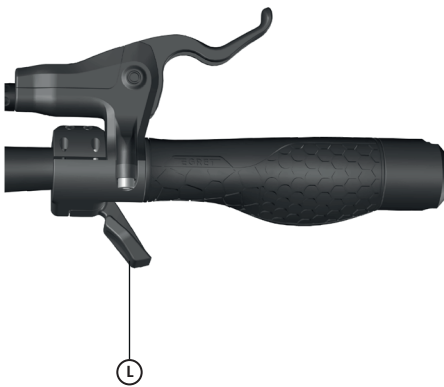


Licht ausschalten

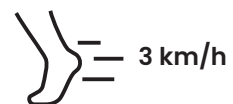
Um das Licht am Roller auszuschalten, drücke die „On/Off-Taste“ (K) für ca. 0,5 Sekunden.

Beschleunigen

Drücke den Gashebel (L) langsam mit deinem Daumen nach vorne, um zu beschleunigen. Je weiter du ihn drückst, desto mehr beschleunigt der Roller – je weniger, umso langsamer beschleunigt der Roller.



Damit der Egret losfährt, musst du ihn über **3 km/h** anschieben. Erst oberhalb dieser Geschwindigkeit wird die Motorunterstützung eingeschaltet.



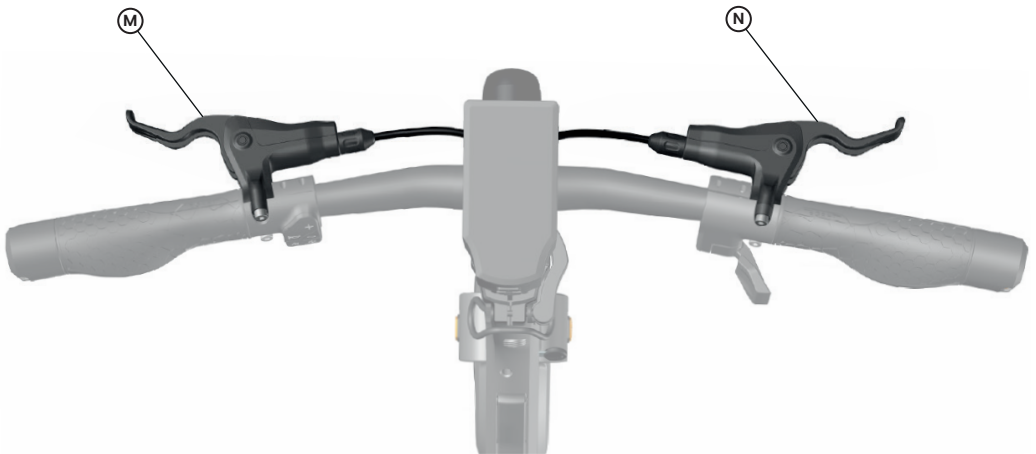
Bremsen

Vorderradbremse

Ziehe den linken Bremshebel (**M**), um die vordere Felgenbremse zu betätigen und den Roller abzubremsen.

Hinterradbremse

Ziehe den rechten Bremshebel (**N**), um die hintere Felgenbremse zu betätigen und den Roller abzubremsen.



Gefahr beim Bremsen!

Bei ruckartigem Bremsen können Vorder- und/oder Hinterrad blockieren. Dies kann zu Stürzen und Unfällen mit schwerwiegenden Personen- und Sachschäden führen.

Fahrstufen

- 3 Fahrstufen**
- Stufe 1 (**ECO**): maximale Reichweite im energiesparenden Modus
 - Stufe 2 (**TOUR**): maximaler Komfort im ausgeglichenen Modus
 - Stufe 3 (**SPORT**): maximaler Fahrspaß im sportiven Modus

Die ausgewählte Fahrstufe wird im mittleren Displaybereich angezeigt:

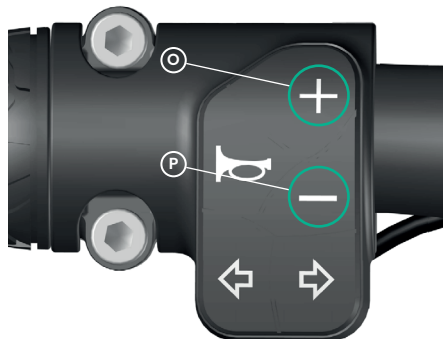


Fahrstufe erhöhen

Um die Fahrstufe zu erhöhen, drücke die „Plus-Taste“ (O). Jetzt fährt dein Roller in der nächsthöheren Fahrstufe.

Fahrstufe verringern

Um die Fahrstufe zu verringern, drücke die „Minus-Taste“ (P). Jetzt fährt dein Roller in der nächstniedrigeren Fahrstufe.

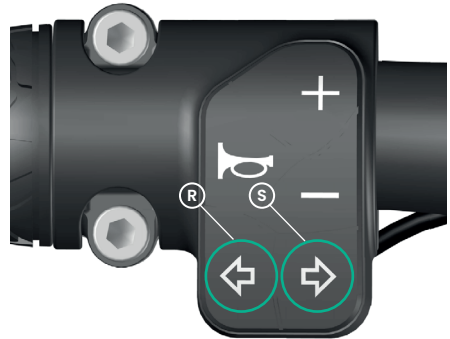


Blinker

Dein Egret One ist mit Blinkern ausgestattet.

Diese befinden sich an den äußeren Enden deines Lenkers.

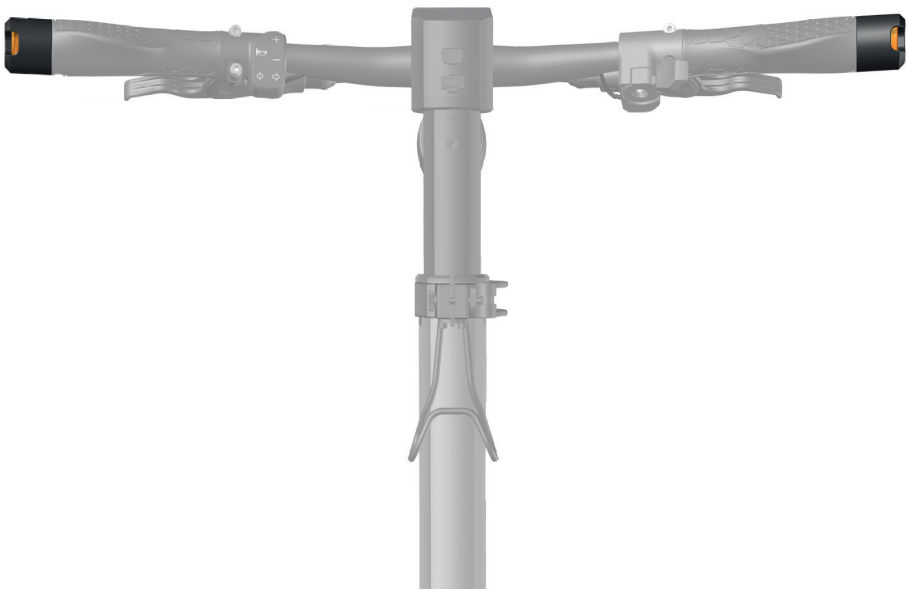
Um die Blinker zu benutzen, drücke die Pfeiltasten am Bedienelement. Drücke die linke Pfeiltaste (**R**) um nach links zu blinken und die rechte Pfeiltaste (**S**) um nach rechts zu blinken. Drücke die jeweilige Taste erneut, um den Blinker auszuschalten.



Lenkerendenblinker

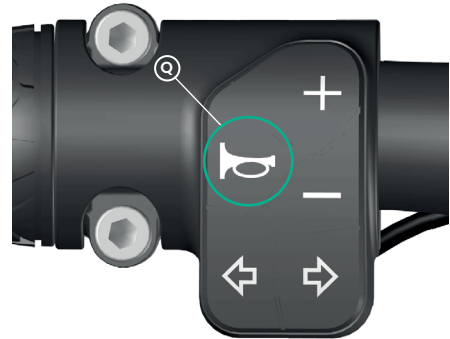
Blinker Links

Blinker Rechts



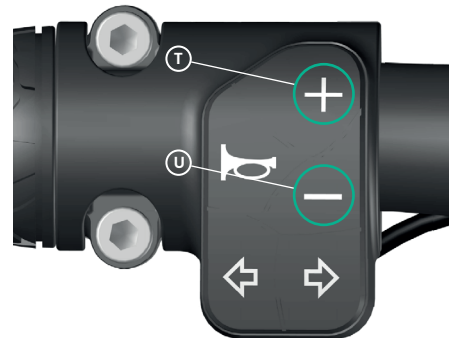
Hupe

Um die Hupe ertönen zu lassen, drücke die „Hupen-Taste“ (Q).



Menü

Um in das Menü zu gelangen, drücke die „Plus-Taste“ (T) und die „Minus-Taste“ (U) gleichzeitig für etwa 2 Sekunden.



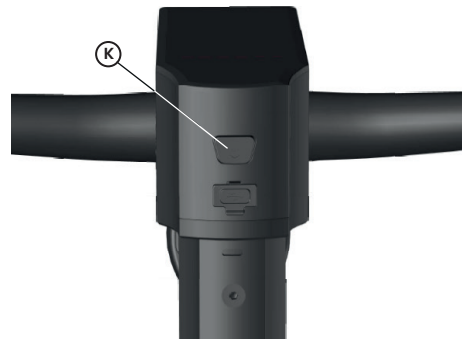
Menünavigation

Um den Cursor zum nächsten Menüpunkt zu bewegen, drücke die „Minus-Taste“ (U) für ca. 0,5 Sekunden.

Um den Cursor zum vorherigen Menüpunkt zu bewegen, drücke die „Plus-Taste“ (T) für ca. 0,5 Sekunden.

Menüpunkt aktivieren/deaktivieren

Um den hell dargestellten Menüpunkt zu aktivieren oder zu deaktivieren, drücke die „On/Off-Taste“ (K) für etwa 0,5 Sekunden.



Display

Geschwindigkeitsanzeige

Sobald der Roller eingeschaltet ist, wird die momentan gefahrene Geschwindigkeit angezeigt (V).

Kilometerstand (ODO/TRIP)

Unter dem Batteriestatus und der errechneten Restreichweite befindet sich der Tageskilometerstand (W).

Um zwischen dem Gesamtkilometerstand (ODO) und dem Tageskilometerstand (TRIP) hin- und herwechseln zu können, drücke die „Plus-Taste“ für ca. 2 Sekunden.


Um den Tageskilometerstand (TRIP) zurücksetzen zu können, drücke die „Minus-Taste“ für ca. 2 Sekunden.

Batteriestatus und Restreichweite

Unter der Geschwindigkeitsanzeige befinden sich die Batteriestatusanzeige (X) sowie die errechnete Restreichweite (Y).



Weitere Symbole



Fehler 000

Error

Dieser Warnhinweis erscheint im Display beim Auftreten eines Fehlers. Wende dich hierzu an unseren Service unter: www.my-egret.com

Menüpunkte

- 1: PIN-Sperre** Um die PIN-Sperre zu aktivieren, drücke die „**Plus-Taste**“ oder die „**Minus-Taste**“.

- 2: PIN ändern** Drücke die „**Plus-Taste**“ oder die „**Minus-Taste**“, um in den Änderungsmodus zu kommen. Die Änderung der Zahlen erfolgt genau wie beim ersten Starten deines Egret-Rollers (siehe Seite 23)

- 3: Display Helligkeit** Die Displayhelligkeit kann in **20%-Schritten** angepasst werden. Die Werkseinstellung ist **100 %**.

- 4: Sprache** Das Rollermenü unterstützt 3 Sprachen: Deutsch, Englisch, Französisch.

- 5: Einheit** Es kann zwischen „**km und km/h**“ oder „**miles und mph**“ ausgewählt werden.

- 6: Bluetooth an/aus** Die Bluetooth-Verbindung des Rollers kann ausgeschaltet werden. Wenn sie ausgeschaltet ist, muss sie vor einer erneuten Verwendung über das Menü aktiviert werden. Die Werkseinstellung ist „**an**“.

- 7: Bluetooth Pairing** Nachdem der Scooter eingerichtet wurde, kann das Bluetooth-Pairing nur über das Menü eingeschaltet werden.

- 8: Information** Dieser Bildschirm zeigt die relevanten Seriennummern und Software-Versionsnummern.

- 9: Fußgängermodus** Der Roller verfügt über einen Fußgängermodus. Aktivieren den Modus, damit der Roller in Schrittgeschwindigkeit fährt.

- 10: Verlassen** Um das Menü zu verlassen, drücke die „**On/Off-Taste**“ für ca. **0,5 Sekunden**.

Datenblatt

	Egret One StVZO-Version	Egret One Internationale-Version
Höchstgeschwindigkeit Reichweite	20 km/h 25 km/h Bis zu 65 km*	
Ladezeit Max. Zuladung	100 % in 4:30 Std. 125 kg	
Fahrzeuggewicht Max. Gesamtgewicht	23,8 kg 148,8 kg	
Nennleistung Maximalleistung	500 Watt 1000 Watt	
Akku (Li-Ion) Akkukapazität (max.)	48 V 14,0 Ah 672 Wh	
Reifengröße Luftdruck (ideal)	11"-Luftreifen 2,5 bar	
Bremsen	Hydraulische Schaeffler-Felgenbremsen	
Gasgriff Beleuchtung	Daumen Gasgriff Vorne und hinten integriert	
Wasserdichtigkeit Größe ausgeklappt	IPX5 120 x 62 x 130 cm	
Maximale Fahrergröße Minimale Fahrergröße	2,0 m 1,4 m	

*Reichweitentests wurden im ECO-Modus bei einer Beladung von 80 kg, auf ebener Fläche, bei 20 km/h und einer Temperatur von 25 °C durchgeführt. Die Reichweite wird durch folgende Faktoren beeinflusst: Temperatur, Zuladung, Fahrweise, Fahrmodus etc.

Freiwillige Servicedokumentation

Fahrzeug-Identifikationsnummer

(bitte immer eintragen)

.....

Service-100 km km: _____

Datum, Unterschrift, Händlerstempel

Service-500 km km: _____

Datum, Unterschrift, Händlerstempel

Service-1 Jahr km: _____

Datum, Unterschrift, Händlerstempel

Service-2 Jahr km: _____

Datum, Unterschrift, Händlerstempel

Service-3 Jahr km: _____

Datum, Unterschrift, Händlerstempel

Service-4 Jahr km: _____

Datum, Unterschrift, Händlerstempel

Service-5 Jahr km: _____

Datum, Unterschrift, Händlerstempel

Service-6 Jahr km: _____

Datum, Unterschrift, Händlerstempel

Welcome to the club of Egret riders!

The first thing to do is get to know your scooter. Read these operating instructions and pay particular attention to the warning and safety information before you start riding. Keep these instructions somewhere safe for future reference.

You should also keep your original product packaging.

The features of the models shown may vary for different versions and countries. Egret also reserves the right to make changes to the appearance, features and technology.

You can find further information and FAQs at:
www.my-egret.com

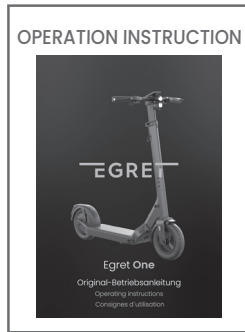
Egret is a brand of
Walberg Urban Electrics GmbH
info@my-egret.com
Alter Wandrahm 6
20457 Hamburg
Germany

DEUTSCH (Originalsprache)	02-33
ENGLISH (Translation)	35-64
FRANÇAIS (Traduction)	67-93

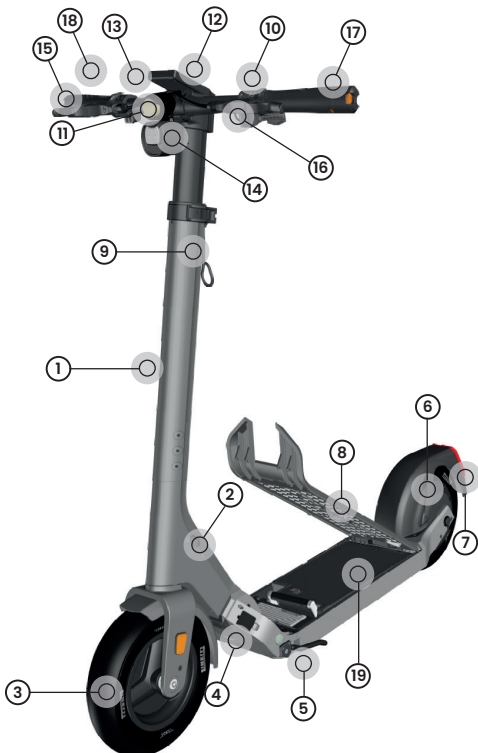
Contents

Scope of delivery and components	37
Information before getting started	38
Before riding for the first time	39
Warning and safety information	40-41
General information / environmental information	41-42
Assembly instructions	43-44
Operation	45-60
• Folding mechanism	45-51
• Lock	52
• Charging/ Switching on	53-54
• First start of your Egret and downloading the app	56
• Assigning a PIN and setting up the app	57
• Lights	58
• Accelerating	58
• Braking	59
• Riding modes	60
• Horn	61
• Menu	61
• Display/ Other symbols	62
Menu items	63
Data sheet	64
Service documentation	65
Declaration of conformity	99-101

Scope of delivery for Egret One



Egret One components



- 1 Mainstem
- 2 Folding mechanism
- 3 Front wheel brake
- 4 Safety lock
- 5 Side stand
- 6 Footboard
- 7 Rear wheel brake
- 8 Rear light
- 9 Accessories hook
- 10 Buttons
- 11 Horn and reflector
- 12 Display
- 13 Throttle
- 14 Front light
- 15 Brake lever for rear brake
- 16 Brake lever for front brake
- 17 Left blinker
- 18 Light blinker
- 19 Exchangeable battery

Do not start riding until you have read this information.

Before using your Egret scooter, take note of the local rules and any applicable country-specific guidelines and laws regarding the use of vehicles on the road. The manufacturer assumes no liability or warranty if the Egret is used beyond the intended use and if warning or safety information is not followed correctly or is ignored. This also applies to assembly errors.

Service intervals

Contact our service team at the following service intervals: after the first 100 km and 500 km, and then annually thereafter. The manufacturer assumes no liability for technical problems resulting from non-compliance with the service intervals. Enter the serial number on the service documentation page in this manual so that you can find it quickly for potential service cases. The serial number can be found at the front on the right next to the foot-board.

Intended use

The scooter is intended for use by one person (aged 14 and over, with a total load of 125 kg) for travel on dry and even surfaces.

Before riding for the first time

We recommend that you always wear a helmet, sturdy footwear and suitable protective equipment. Always ride carefully and responsibly and pay attention to other people around you.

For your first ride, we recommend that you find a clear, even surface where there is no or very little traffic. Test all the functions, particularly the brakes, to make sure that you can bring the scooter to a halt safely and can also operate the brakes safely in an emergency. Start with the lowest riding mode and increase it when you feel safe and confident. Take a little time to do this.

The throttle can be very sensitive in the highest riding mode. Be aware that rapid or abrupt operation may unbalance you. Take things slowly and familiarise yourself with all of the scooter's functions and riding modes.

Check the air pressure of the front and rear tyres before each ride, but in particular before your first ride. The pressure should be between 2.2 and 3.0 bar. If the air pressure is too low, the tyres have greater friction, which leads to a shorter range.

Shift your weight forwards slightly when accelerating and shift it backwards slightly when braking. This is key to confident riding.

Before starting your ride, check that all screws and the folding mechanism are secure. The folding mechanism must be fully locked and must not have any play. Loose screws and/or a folding mechanism that is not locked in place can cause serious accidents and injury.

Before each ride, make sure that the main stand is fully folded in, the tyres and brakes are in a good condition and the tyres are pumped up with the correct air pressure.

To ensure good grip and safe riding, avoid the following surfaces:

- Sand and gravel
- Curbs and potholes
- Ice and snow
- Mud and rain
- Slippery surfaces
- Wet surfaces
- Loose surfaces
- Slopes and steep roads

Warning and safety information

Any alterations, technical or visual modifications or changes to the electronics or software may instantly invalidate the operating approval, the warranty and other claims against the manufacturer, and may pose a significant risk to life and health. Changes to the vehicle may lead to injuries, electric shock or accidents.

The Egret electric scooter is approved exclusively to carry one person and a maximum load of 125 kg in total. Overloading the scooter will impair the driving performance and may cause serious falls and accidents. The increased stresses on the material may also cause greater wear and may lead to premature material fatigue.

After the first 50 km, check again that all screw connections are secure, particularly on the folding mechanism and wheel axles, and tighten them if necessary. Loose screw connections may lead to functional failure and serious accidents.

Do not ride the scooter in rain or snow or on wet or slippery surfaces. The Egret electric scooter is protected against water (IPX%) but these surfaces require longer braking distances. This may lead to falls, accidents and injuries. If you cannot avoid a ride in bad weather, adapt your riding behaviour to the conditions and allow for longer braking distances, for example.

Only use the supplied accessories, genuine spare parts and the original power supply unit, and only use these if they are in the correct technical condition. Damaged cables or other components must be replaced immediately. Faulty or non-genuine components may lead to electric shocks, fire, component failure and accidents.

Never ride the scooter with an open safety lever or open safety lock on the folding mechanism. If the folding mechanism is not locked correctly, the Egret electric scooter may fold up during travel and there is a risk of falls.

Never ride without holding the handlebars. This causes unstable riding and may lead to accidents and injuries.

Never use a vehicle battery that has been damaged by a fall or external impact. Do not continue to use a damaged battery. Otherwise, there is a risk of electric shock. Contact our service immediately.

Before performing any maintenance or cleaning work on the Egret electric scooter, the scooter must be switched off and disconnected from the power supply unit. If it is not switched off and disconnected, there is a risk of electric shock.

Never direct a strong jet of water (e.g. pressure washer) at the Egret electric scooter. This may cause water to enter the components and damage the electronics. Water in the battery compartment may lead to electric shock.

Any load attached to the handlebars may change the riding behaviour and lead to accidents. The scooter's maximum load must also be taken into account here.

Do not touch the motor or the brake drums after riding. These parts may be very hot and cause burns.

Do not jump over obstacles or down curbs or steps with the Egret electric scooter. This causes extreme loads on the scooter and may cause component failures, falls and injuries. Carry your Egret electric scooter over these and other obstacles.

Never misuse the Egret electric scooter (e.g. for jumps, stunts or tricks). This may lead to serious falls and injuries.

Keep the packaging (plastic and box) away from children. Children may swallow and choke on these items or parts of them.

Before and after every ride, check that there is no play in the locked folding mechanism.

General information

Do not use the Egret electric scooter in temperatures below 0°C or above 40°C. Excessively low or high temperatures may damage the electronics and mechanics.

Temperatures below 10°C, hills and heavy loads lead to a reduction in range, lower top speeds and increased loading on the motor and electronics.

If the Egret electric scooter's battery is flat, it must be charged immediately after the ride. This can otherwise cause an irreparable fault (deep discharging) or a greatly reduced operational life span. This is not covered by the warranty or guarantee.

Ideally, you should charge your scooter in a dry indoor area with a moderate ambient temperature, on a fire-resistant, electrically non-conductive surface. Connect the power supply unit to the socket first and then to the Egret electric scooter. Do not leave the power supply unit connected to the scooter for more than 24 hours. This may otherwise damage the electronics or the power supply unit.

Before each ride, check that your lights are working properly and switch them on promptly in the dark. This ensures that you can be seen.

Store your Egret electric scooter at room temperature (22°C) with the battery at least half full in a dry place that is protected against direct sun. Charge it to 50 – 75% at least every 60 days to avoid deep discharge. If you do not, this may impair the life span of electrical and mechanical components and even result in a fault.

Check and clean your Egret electric scooter after each ride. This is essential for identifying problems such as loose screws or worn brake pads or tyres. Clean the scooter with a soft brush, a slightly damp soft sponge and a dry cloth.

In the case of heavy use, the scooter needs to be checked for wear after each ride. This includes the frame, fork, folding mechanism, attached parts and all moving parts such as brakes or wheels. Sharp edges may be caused by use (e.g. by contact with the curb). Remove these as soon as you notice them.

Environmental information

By riding an Egret electric scooter, you are already playing your part in low-emission travel. When you have finished using your electric scooter, make sure that you dispose of all parts, the packaging and individual elements of these correctly and recycle them in the appropriate systems where possible.

Do not dispose of the batteries and electronics in household waste; these require specialist disposal via an authorised waste management company or a municipal waste disposal facility.

Assembly instructions

1. Unfold the scooter (see 'Folding mechanism' instructions on page 45).
2. Remove the protecting neoprene cover and insert the handlebar (A) into the steering tube (B) (be careful not to squeeze the cables). Push it in until the three holes on the steering tube (B) match those on the handlebar (A).



3. Turn the three screws (C) through the steering tube (B) into the handlebar (A).



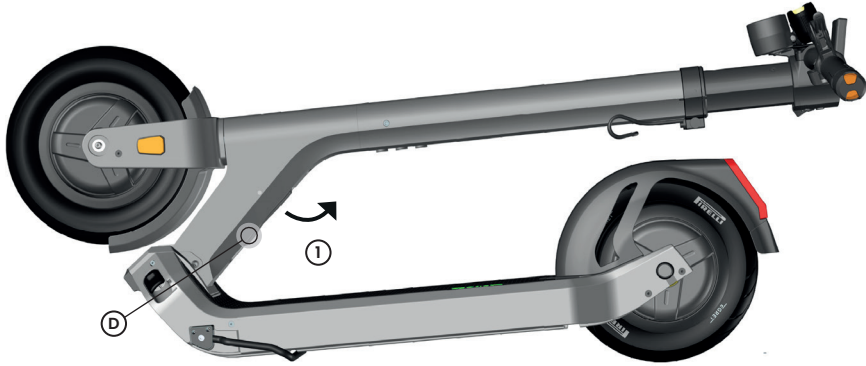
Loose screw connections are dangerous!

Connections may come loose if not assembled correctly or if screws are not tightened. This may lead to falls and accidents.

Folding mechanism

Unfolding

1. Pull the folding lever (E) towards the handlebar (B) to release the lock.



2. Unfold the scooter until you hear and see the folding lever (E) of the folding mechanism engage securely with a „click“. The scooter is in locking step 1.



3. Press the folding lever (E) down further until it locks securely with a visible and audible „click“ above the dead center. The folding lever (E) is now securely locked (Closed). The scooter is in locking step 2.

Open



Closed



4. Close the safety lock (D) by pulling it out slightly and turning it 180° (Closed). The scooter is now in locking step 3.



Open

Closed



Risk of falls!

The locking mechanism is only correctly locked once the folding lever (H) of the folding mechanism is fully folded into the footboard. The safety lock (G) must also be closed for every ride.

If a folding mechanism or part of a folding mechanism cannot be securely locked, contact our service team immediately.

Readjusting the telescopic mechanism

The resistance of the clamping lever can be adjusted on the Egret One via the knurled nut in the front area of the scooter. The nut must be checked before each ride and readjusted if necessary. The nut should only be adjusted by hand, never with a tool, when the clamping lever is open, so that the lever can still be closed hand-tight. Make sure that the steering tube is clamped tightly enough so that it cannot suddenly drop down unexpectedly.



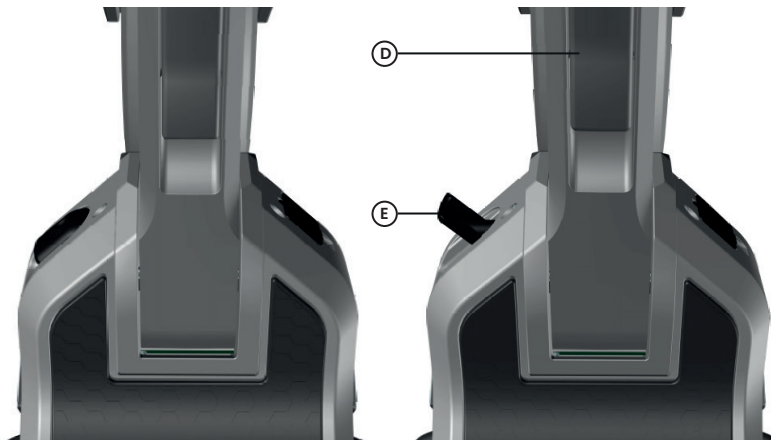
Folding

1. Pull out the safety catch (D) and turn it upwards by 180° so that it protrudes visibly (Open).

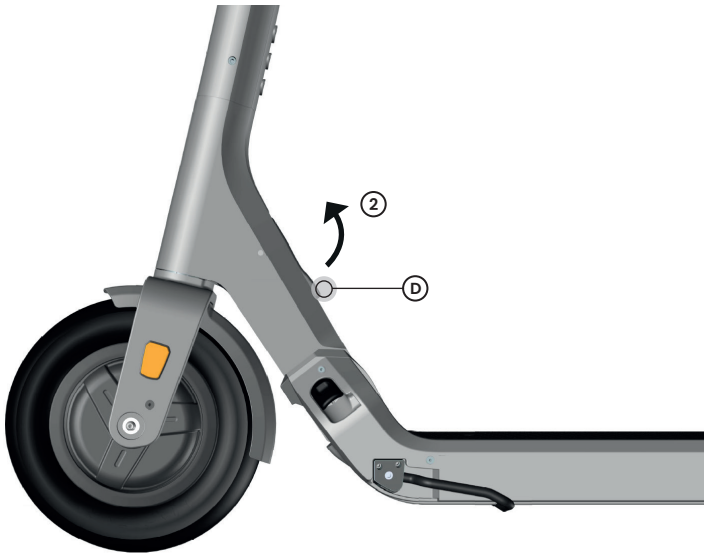


Closed

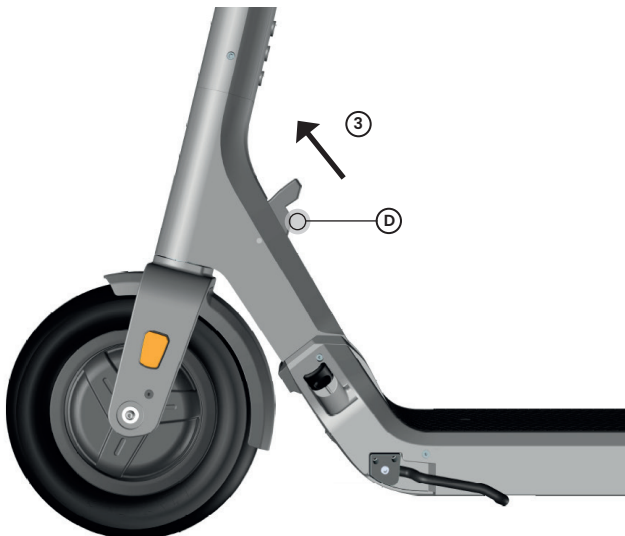
Open



2. Pull the folding lever (E) upwards against the direction of travel.



3. Push the folding lever (E) forward in the direction of travel until the scooter folds. If necessary, push the handlebar slightly forward.



4. Fold the scooter until it audibly locks into the latch.

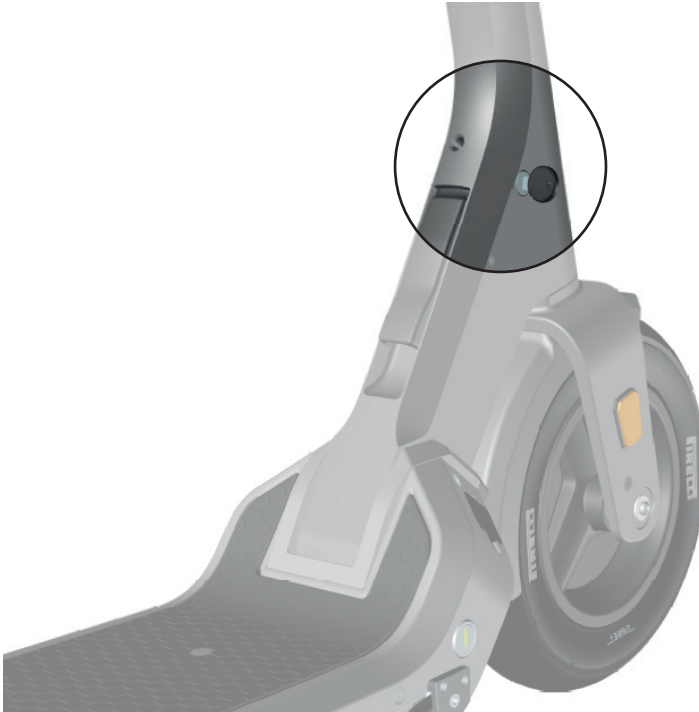


The scooter is now folded.



Lock

The Egret One is equipped with an integrated lock. This is located above the folding lever.



You can use the pin provided with a conventional bicycle lock.

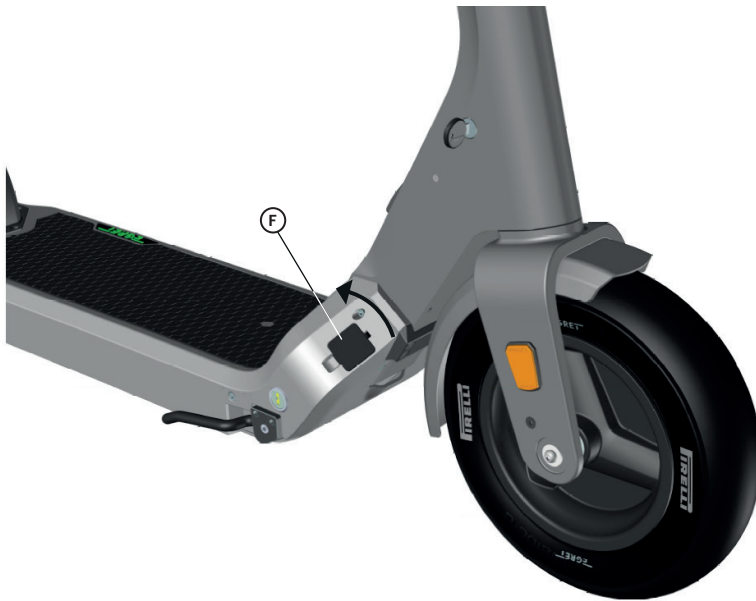
Alternatively, the lock can be used with the “**Egret mate by tex-lock**” (not included).

There is a 4-digit key number on the key. Write down this code on the enclosed card and keep it safe. In case of loss, you can order a new key using our service form.

Charging

1. Connect the power supply unit to the socket
2. Open the protective cover of the charging port (F)
3. Make sure that the Egret scooter is switched off and connect the charging cable

The scooter's charging port (F) is on the front right side of the footboard.



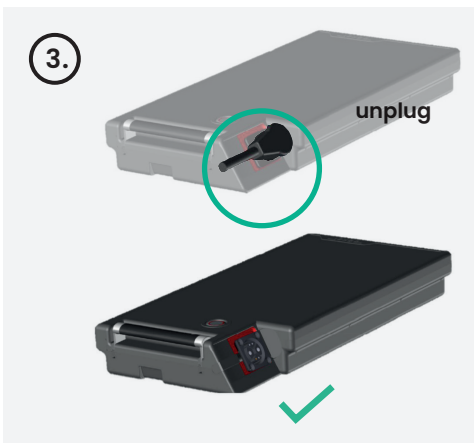
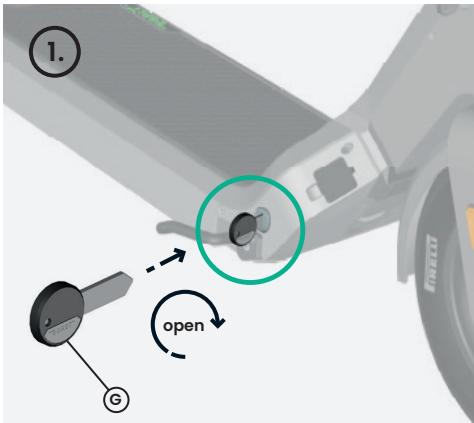
4. The LED on the power supply unit turns red as soon as charging starts
5. The LED on the power supply unit turns green once charging is complete
6. Unplug the charging cable from the Egret scooter
7. Close the protective cover to protect the charging port against splashes
8. Disconnect the power supply unit from the socket

Before using the Egret for the first time, charge the battery fully using the supplied power supply unit.

Quick-change battery

Your Egret is equipped with a removable battery. Use the supplied key (G) to open the foot-board. Pull the cover (H) upwards. Unplug the connector from the battery (J). Fold up the handle and remove the battery.

This can now be charged with the charger supplied. Make sure that the plug is inserted correctly when you put the battery back in the scooter.



Deep sleep mode

The Li-Ion battery is equipped with a deep sleep mode. This function serves to protect the battery from deep discharge. If the scooter is in deep sleep mode, it cannot be started as usual by pressing the “**On/Off Button**”. To wake up the scooter again from deep sleep mode, connect the charger for approx. **15 seconds**. The scooter is now ready for use again as usual.

Pay attention to the instructions for protecting the battery described on page 41, as even the deep sleep mode is not 100% prevention from a deep discharge.

Deep sleep mode is activated according to the charge level of the battery.

These are:

State of charge: **80%-100%**, no deep sleep mode

State of charge: **40%-80%**, deep sleep mode after 30 days

State of charge: **20%-40%**, deep sleep mode after 7 days

Charge level: **below 20%**, deep sleep mode after 48 hours.

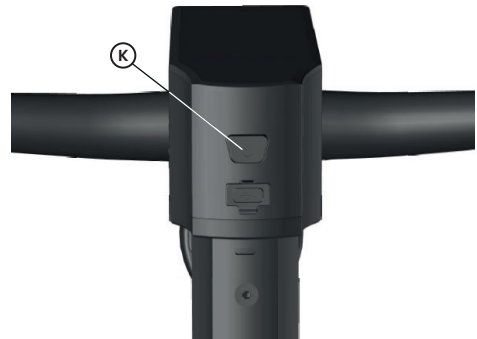
Switching the scooter on and off

Switching on

To switch the scooter on, press the ‘**On/Off**’ button (G) for approx. 2 seconds.

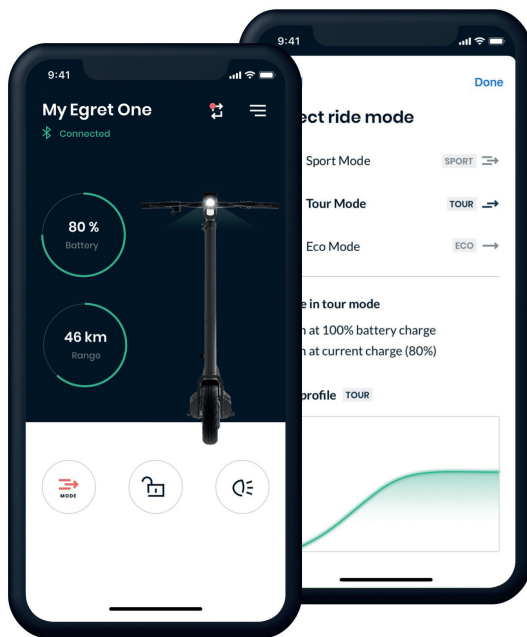
Switching off

To switch the scooter off, press the ‘**On/Off**’ button (G) for approx. 2 seconds.



First start of your Egret

Before starting your Egret for the first time, download the My-Egret app.



Now create a My-Egret account. Once this is confirmed, follow the instructions in the app to connect it to your Egret. Now switch on the scooter.

Entering a PIN

When you start your Egret for the first time, you will be asked to enter a four-digit PIN. The digit that is currently active in the program flashes.

Press the **'Plus'** or **'Minus'** button to change the number. Press the **'On/Off'** button to move to the next number.

When you have entered all four digits of the PIN, press the **'On/Off'** button. The numbers now flash for you to check them. Confirm PIN: Press the **„On/Off button“**.

Change PIN: Select **„Change“** in the menu by pressing the **„Plus key“** or the **„Minus key“** and then press the **„On/Off key“**.



Setting up the app

After entering the PIN for the first time, your Egret will automatically be in pairing mode for five minutes. This switches off after the five minutes or when the Egret is restarted. You can activate the pairing mode at any time via the menu as described on page 63. If the scooter is paired with the app, the blue radio symbol lights up.

Resetting the PIN

This PIN is then saved in your Egret. Please make a note of your PIN and keep it in a safe place. You will need the PIN to lock your scooter and to operate the menu.

You can reset your PIN if you forget it. To do so, connect the scooter to your charger and switch the scooter on. Then press the **'On/Off'** button and the **'Minus'** button. Hold this combination for 10 seconds. You can then enter a new PIN for your Egret.

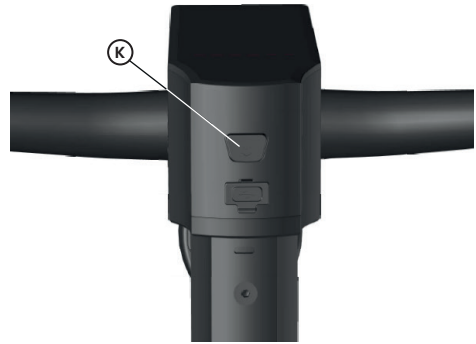
Switching the lights on and off

Switching the lights on

To switch on the lights on the scooter, press the 'On/Off' button (G) for approx. 0.5 seconds.

Switching the lights off

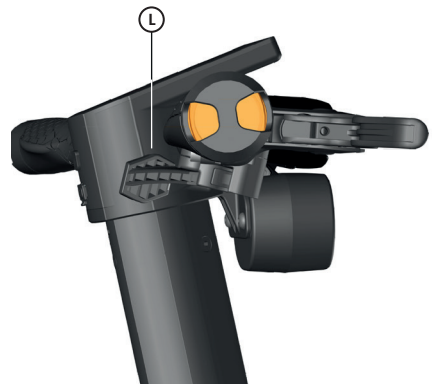
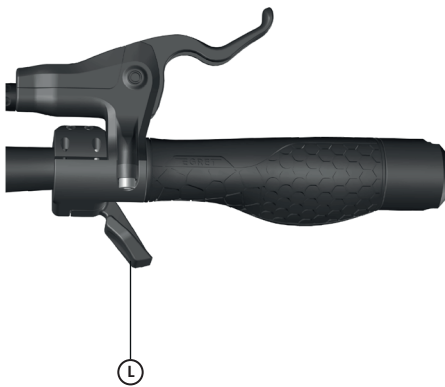
To switch off the lights on the scooter, press the 'On/Off' button (G) again for approx. 0.5 seconds.



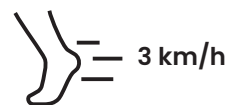
Accelerating

Slowly push the throttle (H) with your thumb to the front to accelerate.

The further you push the throttle, the more the scooter will accelerate. The less you push it, the slower the acceleration will be.



To set the Egret moving, you need to push the scooter above **3 km/h**. The motor assistance does not switch on until you exceed this speed.



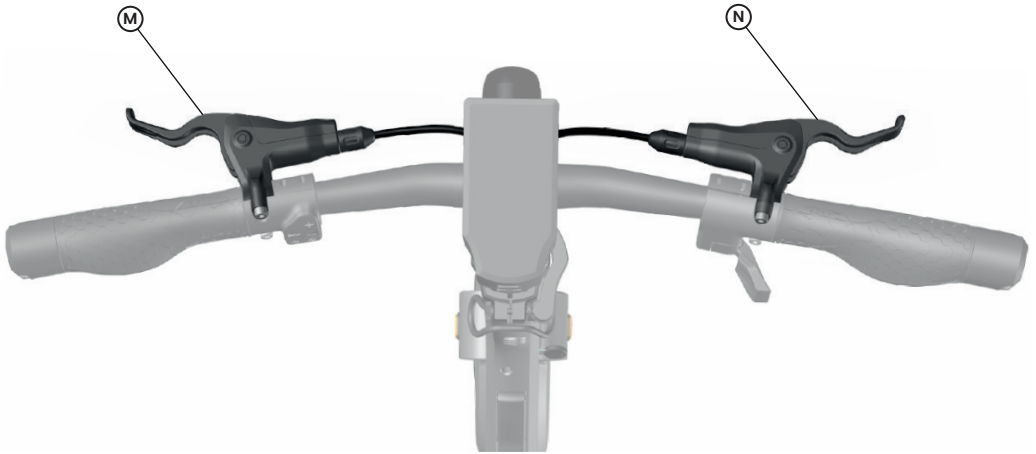
Braking

Front wheel brake

Pull the left brake lever (J) to operate the front disc brake and slow down the scooter.

Rear wheel brake

Pull the right brake lever (K) to operate the rear disc brake and slow down the scooter.



Danger when braking!

Sudden braking may cause the front and/or rear wheel to lock. This may lead to falls and accidents with serious injuries and material damage.

Riding modes

- 3 riding modes
- Level 1 (ECO): Maximum range in energy-saving mode
 - Level 2 (TOUR): Maximum comfort in balanced mode
 - Level 3 (SPORT): Maximum fun in sporty mode

The selected riding mode is shown in the centre display area:

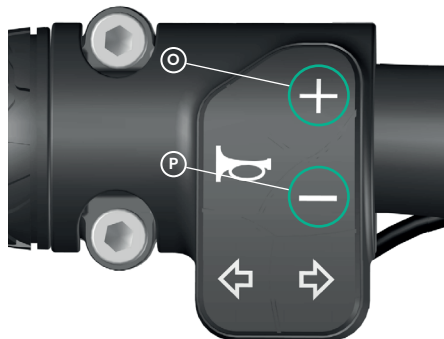


Increasing the riding mode

To increase the riding mode, press the 'Plus' button (L). Your scooter will now run in the next highest riding mode.

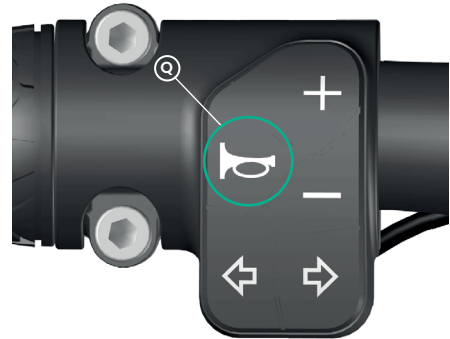
Decreasing the riding mode

To decrease the riding mode, press the 'Minus' button (M). Your scooter will now run in the next lowest riding mode.



Horn

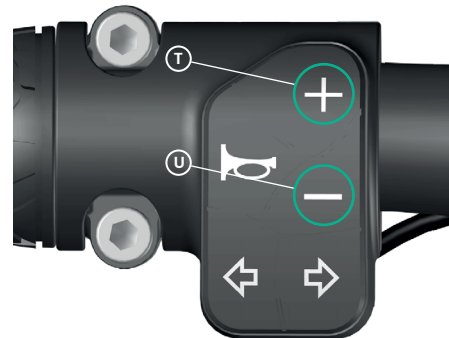
To sound the horn, press the „Horn“ button (Q).



Menu

To go to the menu, press the „Plus key“ (T) and the „Minus key“ (U) at the same time for around 2 seconds.

PIN entry is the same as described in the section 'Starting the Egret for the first time and entering a PIN'.



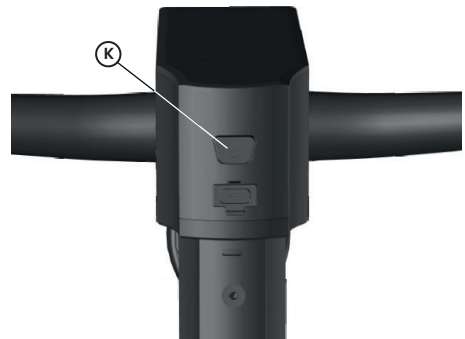
Menu navigation

To move the cursor to the next menu item, press the „Minus key“ (U) for approx. 0.5 seconds.

To move the cursor to the previous menu item, press the „Plus key“ (T) for approx. 0.5 seconds.

Activate/deactivate menu item

To activate or deactivate the brightly displayed menu item, press the „On/Off key“ (G) for about 0.5 seconds.



Display

Speed display

The current speed (S) is displayed as soon as the scooter is switched on.

Milage (ODO/TRIP)

Below the battery status and the calculated remaining range is the total mileage (R).

To switch back and forth between the total odometer reading (ODO) and the trip odometer reading (Trip), press the „Plus key“ (L) for approx. 2 seconds.

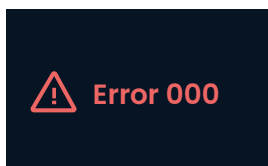
To reset the trip odometer reading, press the „Minus key“ (M) for approx. 2 seconds.

Battery status and range

Below the speed display is the battery status display (P) and the calculated remaining range (Q).



Other symbols



Error

This warning message appears on the display when an error occurs. Please contact our service team at www.my-egret.com

Menu items

- 1: PIN lock on/off
To activate the PIN lock, press the „**Plus key**“ or the „**Minus key**“.
- 2: Change PIN
Press the „**Plus key**“ or the „**Minus key**“ to enter the change mode. The change of the numbers is done in the same way as the first start of your Egret scooter (see page 56).
- 3: Brightness
The display brightness can be adjusted in **20% steps**. The factory setting is: **100%**.
- 4: Language
The scooter menu supports 3 languages: English, German, French
- 5: Unit
You can choose between „**km and km/h**“ or „**Miles and mph**“.
- 6: Bluetooth
The Bluetooth connection of the scooter can be turned off. If it is turned off, it must be activated via the menu before using it again. The factory setting is: „**On**“.
- 7: BT pairing
After the scooter has been set up, Bluetooth pairing can only be activated via the menu.
- 8: Information
This screen shows the relevant serial numbers
- 9: Pedestrian mode:
The scooter has a pedestrian mode. Activate the mode to make the scooter move at walking speed.
- 10: Exit
To exit the menu, press the „**ON/OFF**“ button for approx. **0.5 sec.**)

Data sheet

	Egret One StVZO-Version <small>(German Road Traffic Regulations)</small>	Egret One International-Version
Maximum speed Range	20 km/h	25 km/h up to 65 km
Charging time Max. load	100 %	4:30 hours 125 kg
Scooter weight Max. total weight	23,8 kg	148,8 kg
Rated power Maximum power	500 watts	1000 watts
Battery (Li-Ion) Battery capacity (max.)	48 V 14 Ah	672 Wh
Tyre size Air pressure (ideal)	11"-pneumatic tyres	2,5 bar
Braking	Hydraulic Schaeffler rim brakes	
Throttle Lights	Thumb throttle	Integrated on front and rear
Watertightness Size when unfolded	IPX5	120 x 62 x 130 cm
Maximum rider height Minimum rider height	2,0 m	1,4 m

*Operating range tests were performed in ECO mode with a load of 80 kg, on a flat surface, at 20 km/h and at a temperature of 25°C. The operating range is influenced by the following factors: temperature, load, riding style, riding mode etc.

Voluntary service documentation

Serial number of vehicle

(mandatory)

.....

Service-100 km km: _____

Date, signature, dealer stamp

Service-500 km km: _____

Date, signature, dealer stamp

Service-1. year km: _____

Date, signature, dealer stamp

Service-2. year km: _____

Date, signature, dealer stamp

Service-3. year km: _____

Date, signature, dealer stamp

Service-4. year km: _____

Date, signature, dealer stamp

Service-5. year km: _____

Date, signature, dealer stamp

Service-6. year km: _____

Date, signature, dealer stamp

Bienvenue au club des utilisateurs d'Egret!

Avant de rouler pour la première fois, familiarisez-vous avec le véhicule. Pour cela, lisez ce manuel, et en particulier les avertissements et consignes de sécurité. Conservez soigneusement ce manuel pour le consulter ultérieurement!

Conservez également l'emballage d'origine du produit.

L'équipement des modèles représentés dans le manuel peut varier en fonction des versions et du pays. Egret se réserve également le droit d'apporter de modifier l'aspect visuel, les équipements et la technologie.

Vous trouverez de plus amples informations et des
FAQ à l'adresse suivante :

www.my-egret.com

Egret est une marque de
Walberg Urban Electrics GmbH

info@my-egret.com

Alter Wandrahm 6

20457 Hamburg

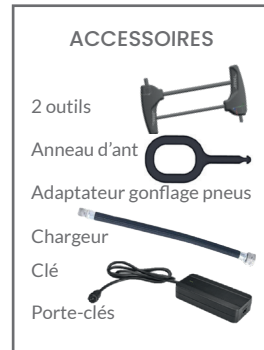
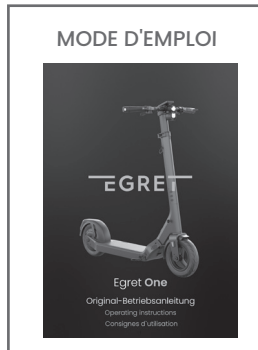
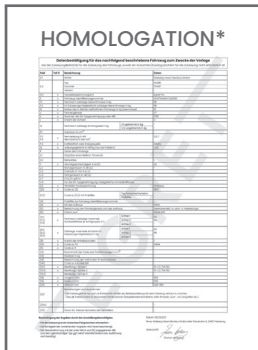
Allemagne

DEUTSCH (Originalsprache)	02-33
ENGLISH (Translation)	35-64
FRANÇAIS (Traduction)	67-93

Contenu

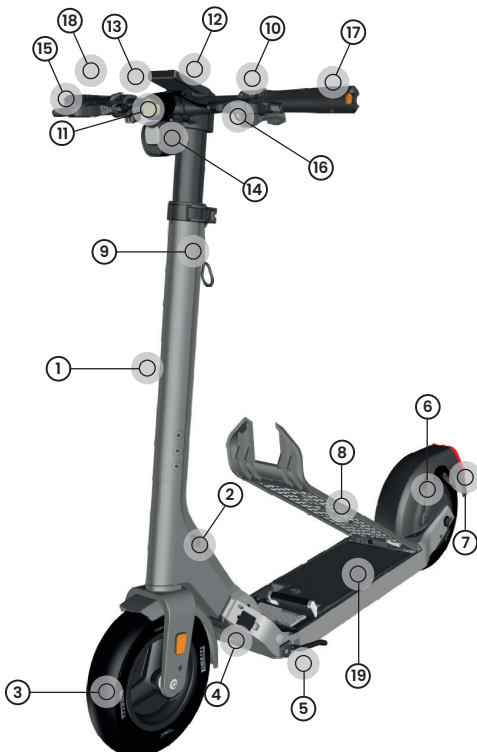
Éléments livrés et composants	69
Avant la mise en service	70
Avant le (premier) trajet	71
Avertissements et consignes de sécurité	72-73
Informations générales et concernant l'environnement	73-74
Instructions de montage	75-76
Utilisation	77-95
• Mécanisme de pliage	77-83
• Serrure	84
• Batterie amovible et recharge	85-86
• Mode arrêt prolongé et démarrage	87
• Premier démarrage de l'Egret et téléchargement de l'application	88
• Attribution d'un code PIN et configuration de l'application	89
• Lumières	90
• Accélérateur	90
• Frein	91
• Modes de conduite	92
• Clignotant	93
• Avertisseur sonore	94
• Menu	94
• Écran/ autres symboles	95
Éléments du menu	96
Fiche technique	97
Documentation des révisions	98
Déclaration de conformité	99-101

Éléments livrés avec Egret One



*uniquement en Allemagne

Composants Egret One



- 1 Fourche
- 2 Mécanisme de pliage
- 3 Frein avant
- 4 Verrou de sécurité
- 5 Béquille
- 6 Frein arrière
- 7 Feu arrière
- 8 Marchepied
- 9 Crochet
- 10 Unité de contrôle
- 11 Avertisseur sonore et réflecteur
- 12 Écran
- 13 Accélérateur
- 14 Phare avant
- 15 Poignée du frein arrière
- 16 Poignée du frein avant
- 17 Clignotant gauche
- 18 Clignotant droit
- 19 Batterie amovible

Veillez prendre connaissance de ces informations avant de prendre la route

Avant d'utiliser la trottinette Egret, renseignez-vous sur la réglementation locale ainsi que les directives et lois spécifiques de votre pays concernant l'utilisation des véhicules sur la voie publique. La responsabilité du fabricant ne peut pas être engagée, ni la garantie être applicable si l'Egret est employé en-dehors d'un usage normal et en cas de non-observation ou de non-respect des avertissements ou consignes de sécurité. Cela s'applique également aux erreurs de montage.

Révision périodique

Pour les révisions des premiers 100 km et 500 km, puis annuelles, adressez-vous à notre service après-vente. Le fabricant n'assume aucune responsabilité en cas de problème technique résultant du non-respect du calendrier des révisions. Pour accéder rapidement au numéro de série en cas de besoin, écrivez le numéro de série sur la page Documentation d'entretien de ce manuel. Le numéro de série se trouve à l'avant droite sur le marchepied.

Usage normal

L'usage normal de la trottinette est la conduite par une personne (à partir de 14 ans et avec une charge maximale de 125 kg) sur une surface sèche et plane.

Avant le (premier) trajet

Nous vous recommandons de toujours porter un casque, des chaussures solides et un équipement de protection approprié. Conduisez toujours avec prudence et de manière responsable. De plus, soyez attentif aux personnes qui vous entourent.

Pour votre premier trajet, nous vous recommandons de chercher un endroit dégagé et plat où il n'y a pas, ou très peu, de circulation. Testez toutes les fonctions, mais surtout les freins, afin de pouvoir arrêter le véhicule en toute sécurité et utiliser les freins, même en cas d'urgence. Commencez par le premier mode de conduite, puis passez aux suivants quand vous êtes suffisamment sûr de vous. Prenez le temps nécessaire pour bien prendre en main la trottinette.

En mode 3, l'accélérateur peut être très sensible. Ayez toujours à l'esprit qu'une manipulation rapide ou brusque peut vous déstabiliser. C'est pourquoi nous vous recommandons de commencer doucement pour vous familiariser avec toutes les fonctions de la trottinette et les différents modes de conduite.

Avant chaque trajet, mais surtout avant le premier, vérifiez la pression de gonflage des pneus avant et arrière. Elle doit se situer entre 2,2 et 3,0 bar. Si la pression est trop faible, la friction sur le pneu sera plus importante, ce qui réduit l'autonomie.

Transférez votre poids légèrement vers l'avant lors de l'accélération et légèrement vers l'arrière lors du freinage. C'est la seule façon de prendre de l'assurance au guidon.

Avant de rouler, vérifiez le bon serrage de toutes les vis et du mécanisme de pliage. Ce dernier doit être complètement verrouillé et ne pas avoir de jeu. Le desserrage des vis et/ou un mécanisme de pliage non bloqué peuvent provoquer de graves accidents et des blessures.

Avant chaque trajet, assurez-vous toujours que la béquille est complètement rabattue, que les pneus et les freins sont en bon état et que les pneus sont gonflés à la bonne pression.

Pour une bonne adhérence et une conduite en toute sécurité, évitez les surfaces suivantes:

- Sable et graviers
- Bordures de trottoir et nids-de-poule
- Verglas et neige
- Boue et pluie
- Surfaces glissantes
- Surfaces mouillées
- Sols meubles
- Pentes et routes escarpées

Avertissements et consignes de sécurité

Toute modification, transformation technique ou visuelle ainsi que toute intervention sur l'électronique ou le logiciel peut entraîner l'annulation immédiate de l'homologation, de la garantie et autres recours à l'encontre du fabricant et peut représenter une mise en danger de la vie et de l'intégrité corporelle. Les modifications apportées au véhicule peuvent provoquer des blessures, des chocs électriques ou des accidents.

La trottinette électrique Egret est exclusivement homologuée pour le transport d'une personne avec une charge utile maximale de 125 kg. Une surcharge nuit à la maniabilité, peut entraîner des chutes et des accidents graves. De plus, les contraintes plus importantes peuvent entraîner une usure excessive et éventuellement une fatigue prématurée des matériaux.

Après les premiers 50 km, vérifiez une nouvelle fois le bon serrage de toutes les vis, notamment celles du mécanisme de pliage et des axes de roue, et resserrez-les si nécessaire. Des vis desserrées peuvent entraîner une défaillance fonctionnelle et de graves accidents.

Ne roulez pas quand il pleut ou qu'il neige et lorsque la chaussée est mouillée ou glissante.

Bien que la trottinette électrique Egret soit protégée contre les projections d'eau, les distances de freinage sont plus longues sur des sols dans cet état. Cela peut entraîner des chutes et des accidents avec blessures. Si la conduite par mauvais temps est inévitable, adaptez votre conduite aux conditions et prévoyez notamment des distances de freinage plus longues.

N'utilisez que les accessoires fournis, les pièces de rechange d'origine et du chargeur d'origine en parfait état de fonctionnement. Les câbles électriques, câbles de commande ou autres composants endommagés doivent être remplacés immédiatement. Des composants défectueux ou qui ne sont pas d'origine peuvent provoquer des chocs électriques, des feux, des défaillances et des accidents.

Ne roulez jamais avec le levier de pliage ou le verrou de sécurité du mécanisme de pliage ouvert. Si le mécanisme de pliage n'est pas verrouillé correctement, la trottinette électrique Egret peut se replier pendant la conduite, ce qui constitue un risque de chute.

Ne roulez jamais sans les mains. Cela entraîne une conduite instable et peut provoquer des accidents et des blessures.

Avant d'effectuer des travaux d'entretien ou de nettoyage sur la trottinette électrique Egret, celle-ci doit être mise hors tension (arrêt) et doit être débranchée du bloc d'alimentation.

Il y a sinon un risque d'électrocution.

Ne dirigez jamais un fort jet d'eau (nettoyeur haute pression, par exemple) directement sur la trottinette électrique Egret. L'eau pourrait pénétrer dans les composants et endommager l'électronique. La présence d'eau dans le compartiment de la batterie peut provoquer des chocs électriques.

Toute charge fixée au guidon peut modifier le comportement du véhicule et entraîner des accidents. Faites également attention à la charge utile maximale de la trottinette.

Ne touchez pas le moteur ou les disques de frein après avoir roulé. Ces pièces peuvent être très chaudes et provoquer des brûlures.

Ne franchissez pas d'obstacle tels que des trottoirs ou des escaliers avec la trottinette électrique Egret. Le véhicule serait alors exposé à des contraintes extrêmes, ce qui peut provoquer la défaillance de certains composants et entraîner des chutes avec blessures. Dans les cas où un obstacle doit être franchi, vous devriez porter votre trottinette électrique Egret.

Ne détournez pas la trottinette électrique Egret de sa fonction d'origine en tentant de réaliser des sauts, des cascades, des tours d'adresse, etc. Cela peut entraîner de graves chutes avec blessures.

Conservez l'emballage (plastique et carton) hors de portée des enfants. Les enfants pourraient avaler tout ou partie de ces produits et s'étouffer.

Vérifiez avant et après chaque trajet qu'il n'y a pas de jeu dans le mécanisme de pliage lorsqu'il est verrouillé.

Informations générales

N'utilisez pas la trottinette électrique Egret lorsque la température est inférieure à 0 °C ou supérieure 40 °C. Des températures trop basses ou trop élevées peuvent endommager l'électronique et la mécanique.

Des températures inférieures à 10 °C, des pentes et des charges élevées réduisent l'autonomie, diminuent la vitesse maximale et sollicitent plus le moteur et l'électronique.

Une trottinette électrique Egret déchargée doit être rechargée immédiatement après le trajet. Dans le cas contraire, cela risque d'entraîner des dégâts irréparables (décharge complète) ou une durée de vie fortement réduite, ce qui n'est pas pris en charge par la garantie.

Dans l'idéal, rechargez votre trottinette à l'intérieur, dans un endroit sec et à une tempéra

ture ambiante modérée, sur une surface ininflammable et non conductrice d'électricité.

Branchez d'abord du chargeur sur la prise de courant avant de le connecter à la trottinette électrique Egret. Ne laissez jamais du chargeur connecté à la trottinette pendant plus de 24 heures. Vous risqueriez d'endommager les composants électroniques ou du chargeur.

Avant chaque trajet, vérifiez le bon fonctionnement des feux et allumez-les en temps utile à la tombée de la nuit. Vous risquez, sinon, de ne pas être visible.

Rangez la trottinette électrique Egret à température ambiante (22 °C) dans un endroit sec et à l'abri des rayons directs du soleil avec une batterie chargée au moins à moitié. Chargez-la à 50-75 % au moins tous les 60 jours pour éviter une décharge complète. Les batteries perdent de la charge tous les jours, même lorsqu'elles ne sont pas utilisées. Dans le cas contraire, la durée de vie des composants électriques et mécaniques peut être réduite, jusqu'à entraîner une défaillance.

Vérifiez et nettoyez votre trottinette électrique Egret après chaque trajet. C'est le seul moyen d'identifier à temps des problèmes tels que des vis desserrées, des plaquettes de frein ou des pneus usés. Pour le nettoyage, utilisez une brosse souple, une éponge douce légèrement humide et un chiffon sec.

En cas d'utilisation intensive, il faut vérifier l'usure de la trottinette après chaque trajet. À savoir : le cadre, la fourche, le mécanisme de pliage, les accessoires ainsi que tous les éléments mobiles tels que les freins ou les roues. L'utilisation peut entraîner la formation d'arêtes vives (par le contact avec des bordures de trottoir, par exemple). Éliminez-les dès que vous les remarquez.

Note sur l'environnement

En conduisant une trottinette électrique Egret, vous contribuez à une mobilité à faibles émissions. À la fin de sa vie utile, veillez à éliminer correctement votre trottinette électrique, toutes ses pièces ainsi que son emballage avec tous ses composants et, si possible, à les recycler de manière appropriée.

Les batteries et les composants électroniques inclus ne doivent pas être jetés avec les déchets ménagers et doivent être éliminés de manière professionnelle par une entreprise de traitement des déchets agréée ou un organisme municipal d'élimination des déchets.

Instructions de montage

1. Dépliez la trottinette (voir instructions « Mécanisme de pliage », page 77).
2. Placez le guidon (A) dans la fourche (B) - faites attention de ne pas écraser les câbles. Enfoncez le guidon (A) jusqu'à ce que les trois perforations de la fourche (B) coïncident avec celles du guidon (A).



Instructions de montage

3. Visser les trois vis (C) à travers la fourche (B) dans le guidon (A).
4. Serrez les trois vis à la main (C) (6 Nm).



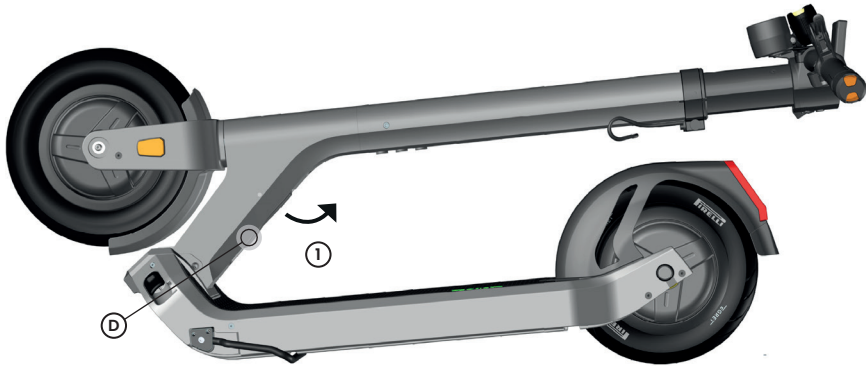
Danger dû à des vis desserrées !

Un assemblage incorrect et des vis non serrées peuvent conduire au fait que les pièces se disjoignent. Cela peut entraîner des chutes et des accidents.

Mécanisme de pliage

Dépliage

1. Tirez le levier de pliage (D) vers le guidon (B) pour débloquer le système verrouillage.



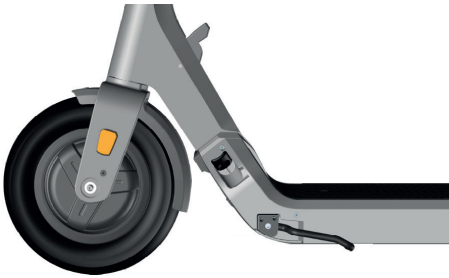
2. Dépliez la trottinette jusqu'à ce que le levier de pliage (D) du mécanisme de pliage s'enclenche de manière visible et audible avec un « clic ». La trottinette est en position de verrouillage 1.



Dépliage

3. Poussez le levier de pliage (D) vers le bas en direction de l'articulation de support jusqu'à ce qu'il se loge complètement dans son renforcement. Le levier de pliage (D) est maintenant fermé (**fermé**). La trottinette est maintenant en position de verrouillage 2.

Ouvert



Fermé



4. Fermez le verrou de sécurité (E) en le tirant légèrement et en le tournant de 180° (**fermé**). La trottinette est en position de verrouillage 3.



Verrou de sécurité

Ouvert

Fermé



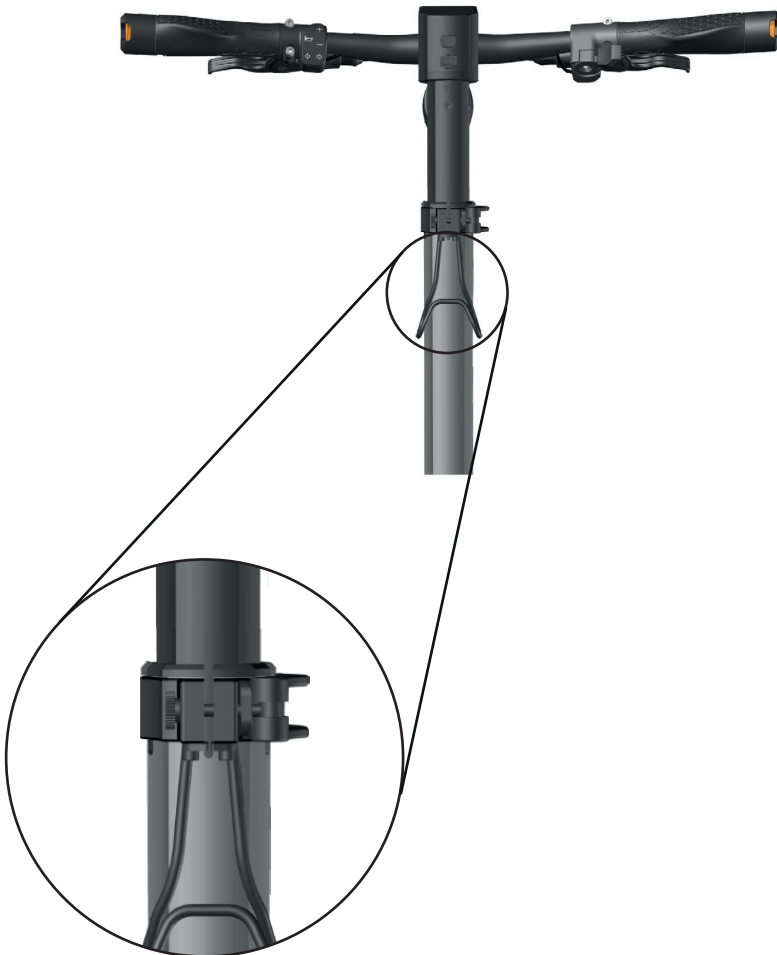
Risque de chute !

Le mécanisme de pliage n'est correctement fermé que lorsque le levier de pliage (G) du mécanisme de pliage est entièrement en contact avec le marche-pied. De plus, le verrou de sécurité (E) doit être fermé à chaque trajet.

Si un mécanisme de pliage ou une partie de celui-ci ne se ferme pas de manière sûre, signalez-le immédiatement à notre service !

Réajustement du mécanisme télescopique

Sur l'Egret ONE, la résistance du levier de serrage du guidon peut être ajustée à l'aide de la molette située dans la partie supérieure de la fourche. La molette doit être resserrée avant chaque trajet. Lorsque le levier de serrage est ouvert, la molette doit être serrée exclusivement à la main, jamais avec un outil, de manière à ce que le levier de serrage puisse être fermé à la main. Assurez-vous d'un serrage suffisant pour que le guidon soit bien fixé et ne s'enfonce pas dans la fourche.



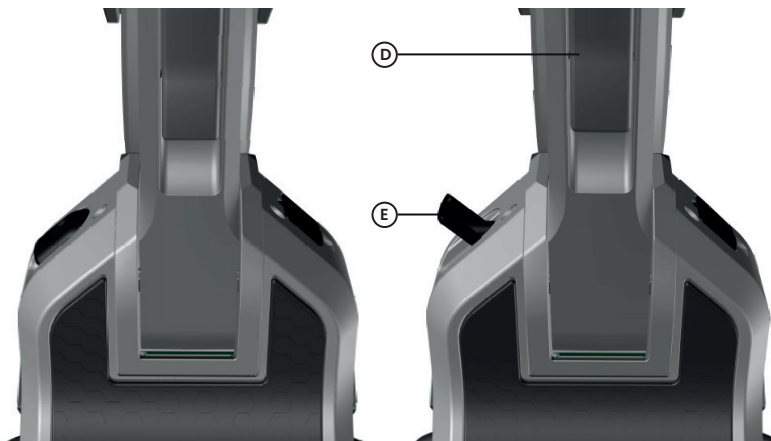
Pliage

1. Désengagez le verrou de sécurité (E) et tournez-le de **180°** vers le haut, de sorte qu'il dépasse de manière visible. (**Ouvert**).



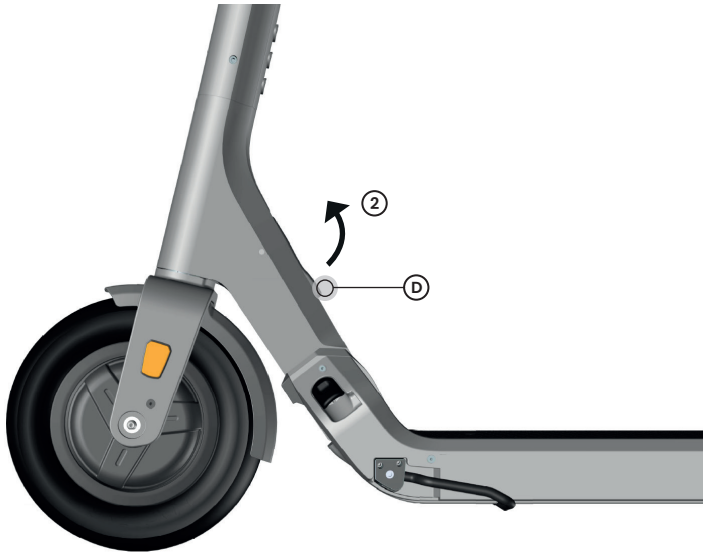
Fermé

Ouvert

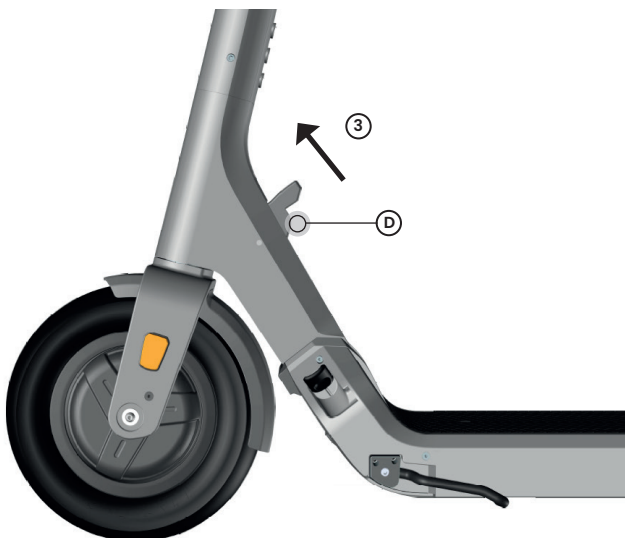


Pliage

2. Tirez le levier de pliage (D) vers l'arrière dans le sens inverse de la marche.



3. Poussez le levier de pliage (D) vers l'avant dans le sens de la marche jusqu'à ce que la trottinette se replie. Si nécessaire, poussez le guidon légèrement vers l'avant.



Pliage

4. Pliez la trottinette jusqu'à son enclenchement de manière audible dans le dispositif de verrouillage.

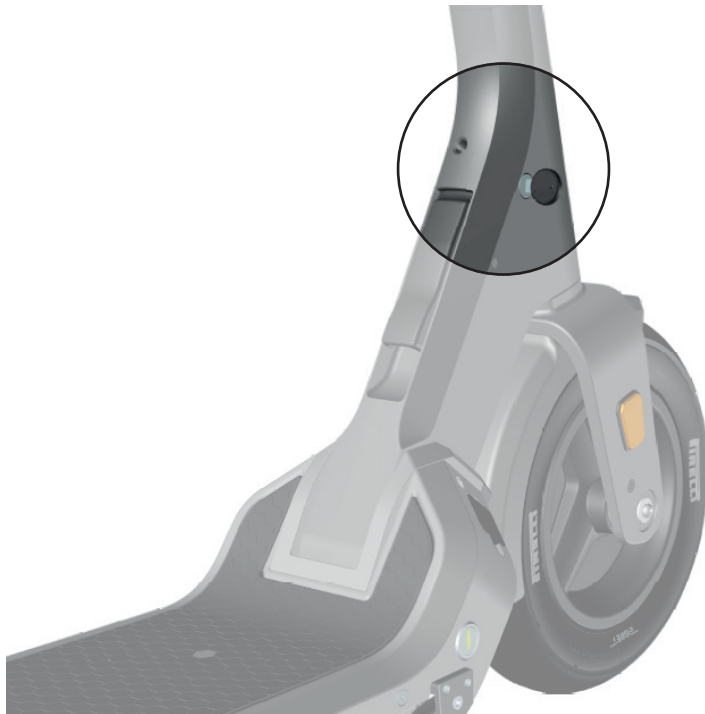


La trottinette est maintenant pliée.



Serrure

L'Egret ONE est équipée d'une serrure entièrement intégrée. Celle-ci se trouve au-dessus du levier de pliage.



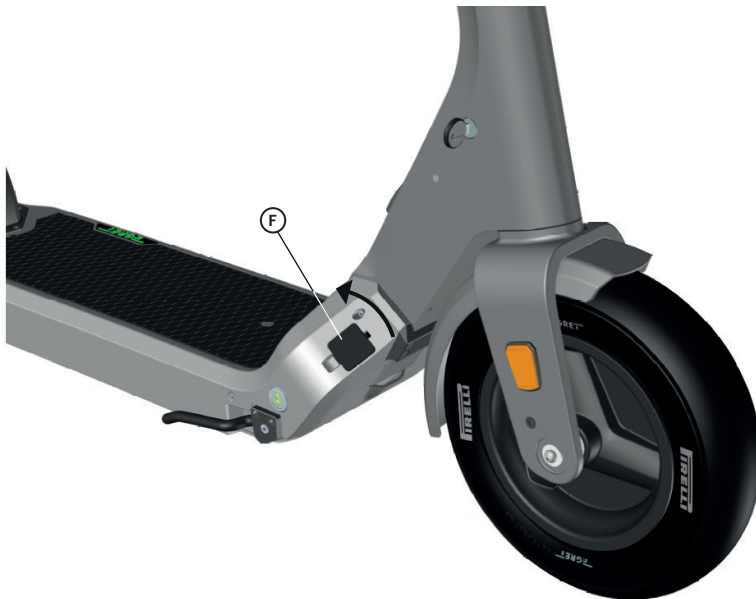
Vous pouvez utiliser la goupille avec un antivol de vélo classique. Alternativement, la serrure est adaptée à l'utilisation du « **Egret mate by tex-lock** » (non fourni).

Sur la clé se trouve un numéro de clé à 4 chiffres. Notez ce code sur la carte ci-jointe et conservez-la en lieu sûr. En cas de perte, vous pouvez commander une nouvelle clé via notre formulaire d'assistance.

Batterie amovible et recharge

1. Connectez le bloc d'alimentation à la prise
2. Ouvrez le capuchon de protection de la prise de chargement(F)
3. Branchez le câble de charge sur la trottinette Egret lorsqu'elle est éteinte

La prise de chargement (F) de la trottinette est située sur le côté avant droit du marchepied.



4. La LED du bloc d'alimentation passe au rouge dès que le processus de charge commence
5. La LED du bloc d'alimentation passe au vert dès que le processus de charge est terminé
6. Débranchez le câble de recharge de la trottinette Egret
7. Fermez le capuchon de protection pour protéger la prise des projections d'eau
8. Débranchez le bloc d'alimentation du réseau électrique

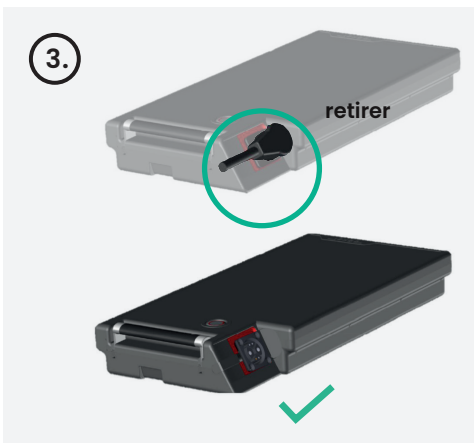
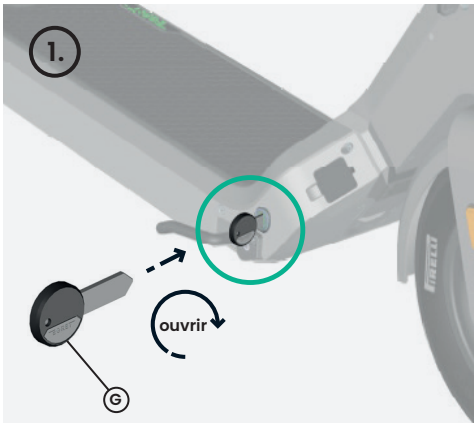
Avant d'utiliser l'Egret pour la première fois, la batterie doit être entièrement chargée à l'aide du bloc d'alimentation fourni.

Batterie amovible

Votre Egret est équipée d'une batterie amovible.

Pour cela, utilisez la clé fournie (G) pour ouvrir le marchepied. Tirez le couvercle (H) vers le haut. Débranchez la prise (I) de la batterie (J). Relevez la poignée et retirez la batterie. Celle-ci peut maintenant être chargée à l'aide du chargeur fourni.

Veillez à ce que la fiche soit correctement branchée lorsque vous remplacez la batterie dans la trottinette.



Mode arrêt prolongé

La batterie Li-Ion est équipée d'un mode « arrêt prolongé ». Cette fonction sert à éviter une décharge profonde de la batterie. Si la trottinette se trouve en mode arrêt prolongé, il est impossible de la démarrer comme d'habitude avec le « bouton marche/arrêt ». Pour sortir la trottinette du mode arrêt prolongé, connectez-la au chargeur pendant environ 15 secondes. La trottinette est maintenant prête à être utilisée comme d'habitude.

Veille à respecter les consignes de sécurité de la batterie décrites à la page 66, car même le mode arrêt prolongé ne peut pas empêcher à 100 % une décharge profonde.

Le mode arrêt prolongé s'active en fonction de l'état de charge de la batterie. C'est à dire :

État de charge : **80 %-100 %**, pas de mode arrêt prolongé

État de charge : **40 %-80 %**, mode arrêt prolongé après 30 jours

État de charge : **20 %-40 %**, mode arrêt prolongé après 7 jours

État de charge : **moins de 20 %**, mode arrêt prolongé après 48 heures

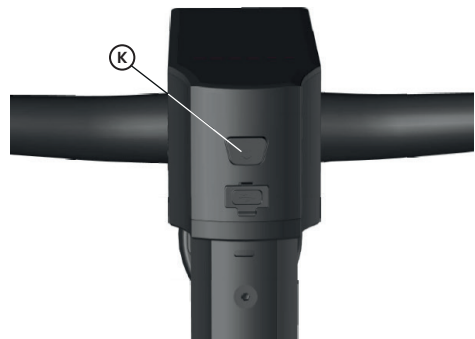
Mise en marche/arrêt

Mise en marche

Pour mettre la trottinette en marche, appuyez sur la touche On/Off (K) pendant environ 2 secondes.

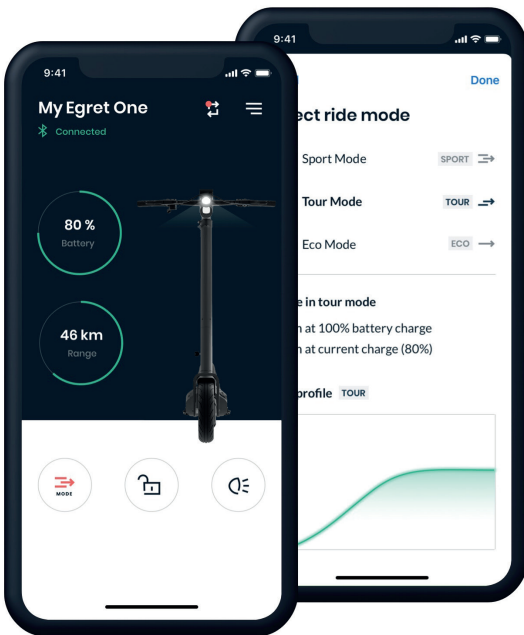
Arrêt

Pour arrêter la trottinette, appuyez sur la touche On/Off (K) pendant environ 2 secondes.



Premier démarrage de l'Egret

Avant le premier démarrage de votre Egret, téléchargez l'application My-Egret.



Créez un compte My-Egret. Une fois qu'il est validé, suivez les instructions dans l'application pour la connexion à votre Egret. Démarrez ensuite la trottinette.

Attribution d'un code PIN et configuration de l'application

Après avoir démarré votre Egret pour la première fois, il vous sera demandé de définir votre code PIN à 4 chiffres. L'endroit où se trouve le programme clignote. Appuyez sur la touche « Plus » ou sur la touche « Moins » pour modifier le chiffre. Appuyez sur la touche « On/Off » pour passer au chiffre suivant.

Après avoir saisi votre code PIN personnel à 4 chiffres, appuyez sur la touche « On/Off ». Les chiffres clignotent pour vérification. Appuyez à nouveau sur la touche « On/Off » pour confirmer le PIN. Appuyez sur la touche « Plus » ou sur la touche « Moins » pour revenir au premier chiffre et modifier le code PIN.



Ce code PIN est maintenant enregistré dans votre Egret. Veuillez noter le code PIN et le conserver en lieu sûr. Vous avez besoin du code PIN pour verrouiller votre trottinette et utiliser le menu.

Configurer l'application

Après la première saisie du code PIN, votre Egret passe automatiquement en mode couplage pendant 5 minutes. Celui-ci s'active à la fin des 5 minutes ou au redémarrage de l'Egret. Vous pouvez activer le mode couplage à tout moment via le menu, comme décrit à la page 96. Si la trottinette est associée à l'application, le symbole d'une radio bleue s'allume.

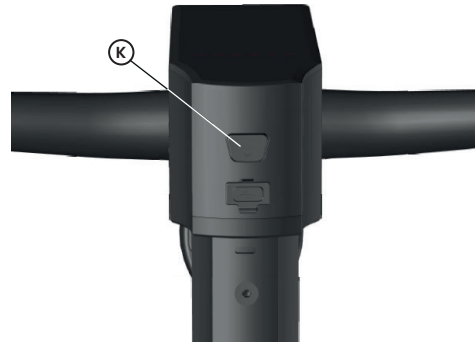
Réinitialiser le PIN

Si vous avez oublié votre code PIN, vous pouvez le réinitialiser. Pour cela, branchez la trottinette au chargeur et démarrez-la. Appuyez ensuite sur les touches « Plus » et « Moins ». Maintenez-les enfoncées pendant 10 secondes. Vous pouvez maintenant attribuer un nouveau PIN à votre Egret.

Allumer et éteindre les lumières

Allumer les lumières

Pour allumer les lumières de la trottinette, appuyez sur la touche « On/Off » (K) pendant environ 0,5 secondes.

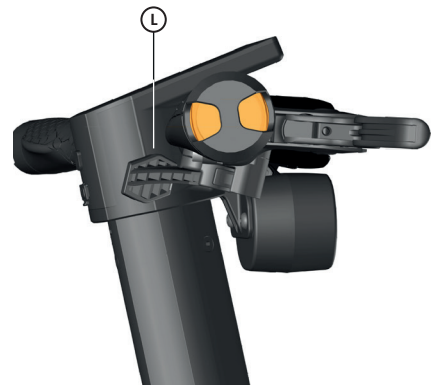
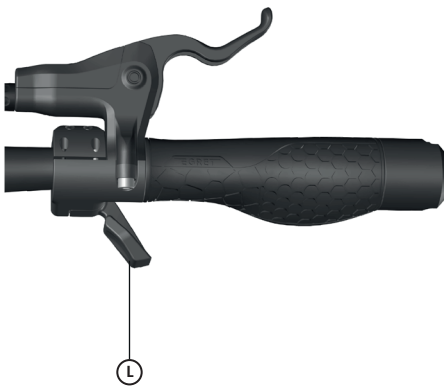


Éteindre les lumières

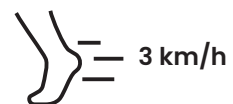
Pour éteindre les lumières de la trottinette, appuyez sur la touche « On/Off » (K) pendant environ 0,5 secondes.

Accélérateur

Poussez lentement l'accélérateur (L) vers l'avant avec votre pouce pour accélérer. Plus vous le poussez, plus la trottinette accélère vite. Si vous le poussez plus lentement, la trottinette accélère plus progressivement.



Pour que l'Egret démarre, vous devez la pousser au-delà de **3 km/h**. Ce n'est qu'au-delà de cette vitesse que le moteur entre en action.



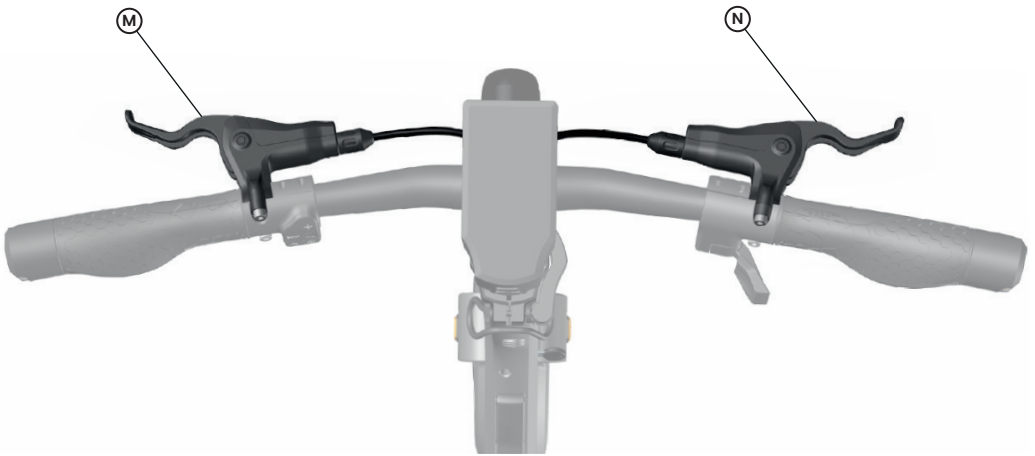
Frein

Frein avant

Serrez le levier de frein gauche (M) pour actionner le frein sur jante avant et ralentir la trottinette.

Frein arrière

Serrez le levier de frein droit (N) pour actionner le frein sur jante avant et ralentir la trottinette.



Soyez prudent au freinage !

En cas de freinage brusque, la roue avant et/ou arrière peut se bloquer. Cela peut provoquer des chutes et des accidents entraînant de graves dommages corporels et matériels.

Modes de conduite

3 modes de conduite

Mode 1 (ECO) : autonomie max. en mode économie d'énergie

Mode 2 (TOUR) : confort maximal en mode équilibré

Mode 3 (SPORT) : plaisir de conduite maximal en mode sportif

Le mode sélectionné s'affiche dans la partie centrale de l'écran :

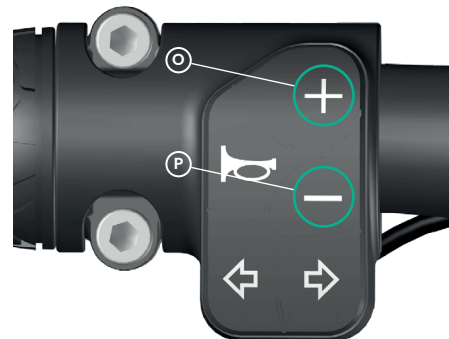


Passer au mode supérieur

Pour passer au mode supérieur, appuyez sur la touche « Plus » (O). Maintenant, votre trottinette roule au mode supérieur.

Passer au mode inférieur

Pour passer au mode inférieur, appuyez sur la touche « Moins » (P). Maintenant, votre trottinette roule au mode inférieur.

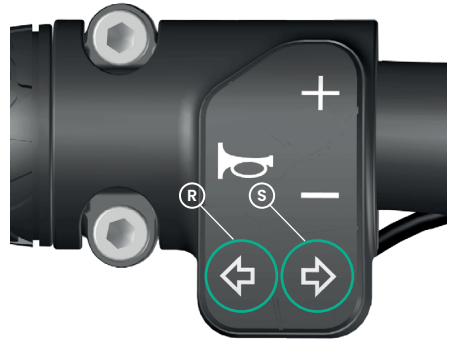


Clignotant

Votre Egret One est équipée de clignotants.

Ceux-ci se trouvent aux extrémités extérieures du guidon.

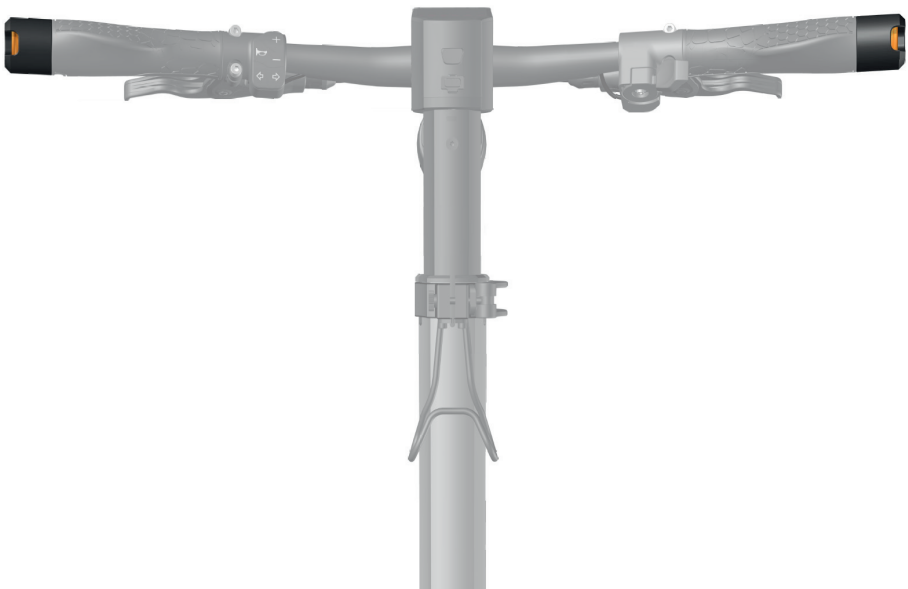
Pour utiliser les clignotants, appuyez sur les touches fléchées de l'unité de contrôle. Appuyez sur la touche fléchée gauche (**R**) pour activer le clignotant gauche et sur la touche fléchée droite (**S**) pour activer le clignotant droit. Appuyez à nouveau sur le bouton correspondant pour désactiver le clignotant.



Clignotants de guidon

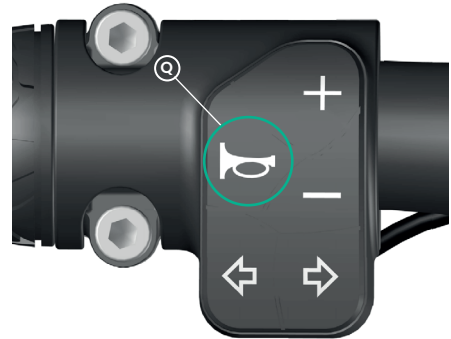
Clignotant gauche

Clignotant droit



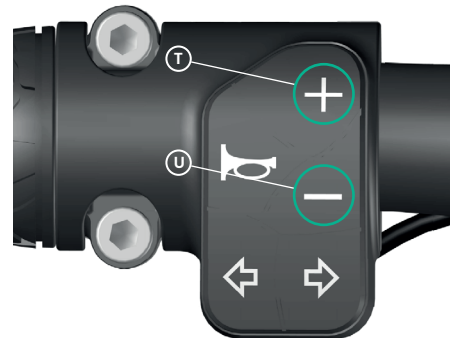
Avertisseur sonore

Pour utiliser l'avertisseur sonore, appuyez sur la touche « Klaxon » (Q).



Menu

Pour entrer dans le menu, appuyez simultanément sur la touche « Plus » (T) et sur la touche « Moins » (U) pendant environ 2 secondes.



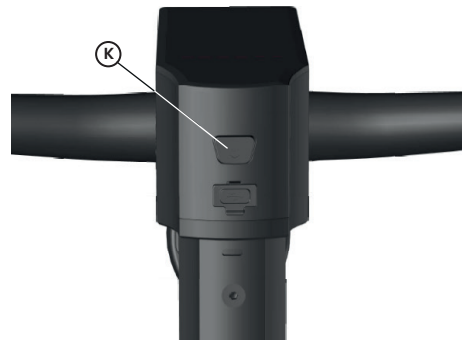
Navigation dans le menu

Pour déplacer le curseur vers l'élément de menu suivant, appuyez sur la touche « Moins » (U) pendant environ 0,5 seconde.

Pour déplacer le curseur vers l'élément de menu précédent, appuyez sur la touche « Plus » (T) pendant environ 0,5 seconde.

Activer/désactiver un élément du menu

Pour activer ou désactiver l'élément de menu affiché en surbrillance, appuyez sur la touche « On/Off » (K) pendant environ 0,5 seconde.



Écran

Indicateur de vitesse

Dès que la trottinette est démarrée, la vitesse actuelle s'affiche (V).

Kilométrage (ODO/TRIP)

Sous l'état de la batterie et le calcul de l'autonomie restante se trouve le kilométrage journalier (W). Pour passer du kilométrage total (ODO) au kilométrage journalier (TRIP), appuyez sur la touche « Plus » pendant environ 2 secondes.

Pour réinitialiser le kilométrage journalier (TRIP), appuie sur la touche « Minus » pendant environ 2 secondes.

État de la batterie et autonomie restante

Sous l'indicateur de vitesse se trouvent l'affichage de l'état de la batterie (X) ainsi que la distance restante calculée (Y).



Autres symboles



Erreur 000

Erreur

Ce message d'avertissement s'affiche à l'écran lorsqu'une erreur se produit. Adressez-vous à notre service à l'adresse suivante :

www.my-egret.com

Éléments du menu

- 1: Verrouillage par code PIN** Pour activer le verrouillage par code PIN, appuyez sur la touche « **Plus** » ou sur la touche « **Moins** ».
- 2: Modifier le PIN** Appuyez sur la touche « **Plus** » ou sur la touche « **Moins** » pour modifier en mode modification. La modification des chiffres se fait exactement comme lors du premier démarrage de votre trottinette Egret (voir page 88)
- 3: Luminosité de l'écran** La luminosité de l'écran peut être ajustée par incréments de **20%**. Le réglage par défaut est **100 %**.
- 4: Langue** Le menu de la trottinette est en 3 langues : Allemand, Anglais, Français.
- 5: Unité** Il est possible de choisir entre « **km et km/h** » ou « **miles et mph** ».
- 6: Bluetooth activé/désactivé** La connexion Bluetooth de la trottinette peut être désactivée. Si elle est désactivée, elle doit être activée via le menu avant toute nouvelle utilisation. Par défaut, l'état est « **actif** ».
- 7: Appairage Bluetooth** Une fois la trottinette configurée, l'appairage Bluetooth ne peut être activé qu'à partir du menu.
- 8: Information** Affiche les numéros de série et de version du logiciel.
- 9: Mode piéton** La trottinette dispose d'un mode piéton. Activez ce mode pour que la trottinette roule au pas.
- 10: Quitter** Pour quitter le menu, appuyez sur la touche « **On/Off** » pendant environ **0,5 seconde**.

Fiche technique

	Egret One Version StVZO	Egret One Version internationale
Vitesse max. Autonomie	20 km/h	25 km/h Jusqu'à 65 km*
Temps de rechargement Charge max.	100 % en 4h30	125 kg
Poids du véhicule Poids max.	23,8 kg	148,8 kg
Puissance nominale Puissance max.	500 W	1000 W
Batterie (Li-Ion) Capacité (max.)	48 V 14,0 Ah	672 Wh
Taille des pneus Pression (idéale)	Pneus à air 11"	2,5 bars
Frein	Freins sur jante hydrauliques Schaeffler	
Accélérateur Lumières	Gâchette au pouce intégrées à l'avant et à l'arrière	
Résistance à l'eau Taille dépliée	IPX5	120 x 62 x 130 cm
Taille max. du conducteur Taille min. du conducteur	2,0 m	1,4 m

*Des tests d'autonomie ont été effectués en mode ECO avec une charge de 80 kg, sur une surface plane, à 20 km/h et à une température de 25 °C. Les résultats sont présentés dans le tableau ci-dessous. L'autonomie dépend des facteurs suivants : Température, charge, conduite, mode de conduite, etc.

Documentation facultative pour les révisions

Numéro d'immatriculation du véhicule

(à toujours renseigner)

.....

Révision-100 km km : _____

Date, signature, tampon revendeur

Révision-500 km km : _____

Date, signature, tampon revendeur

Révision-1 an km : _____

Date, signature, tampon revendeur

Service-2 ans km : _____

Date, signature, tampon revendeur

Révision-3 ans km : _____

Date, signature, tampon revendeur

Révision-4 ans km : _____

Date, signature, tampon revendeur

Révision-5 ans km : _____

Date, signature, tampon revendeur

Révision-6 ans km : _____

Date, signature, tampon revendeur

EU-KONFORMITÄTSERKLÄRUNG

EU DECLARATION OF CONFORMITY

DÉCLARATION DE CONFORMITÉ UE

DECLARACIÓN DE CONFORMIDAD UE

Der nachstehende Hersteller / Inverkehrbringer | We | Nous | Nosotros

WALBERG URBAN ELECTRICS GMBH
ALTER WANDRAHM 6
20457 HAMBURG

ist Verantwortlicher für technische Unterlagen gemäß Maschinenrichtlinie und erklärt hiermit, dass das Produkt
 is responsible for technical documents in accordance with machinery directive and hereby declare that the product
 est responsable des documents techniques conformément à la directive relative aux machines et déclare par la présente que le produit
 Es responsable de los documentos técnicos de acuerdo con la directiva de maquinaria y por la presente declara que el producto

ELEKTROROLLER | ELECTRIC SCOOTER |
 TROTTINETTE ÉLECTRIQUE | PATINETE ELECTRICO
 Serien Nr: | Serial number | No de série | Número de serie

EGRET ONE
48 Volt 14 Ah
WUE 1NE0 E1
WUE 1NE1 E1

in Übereinstimmung ist, mit den einschlägigen Bestimmungen den nachstehenden EG-Richtlinien:

is in accordance with the relevant provisions of the following EC directives including all associated modifications:
 Est conforme aux dispositions des directives européennes suivantes comprenant toutes les modifications connexes:
 Se ajusta a las disposiciones pertinentes de las siguientes directivas CE:

Maschinenrichtlinie gemäß 2006/42/EG | Directive 2006/42/EC (on machinery) | Directive 2006/42/EC (sur les machines) |
 Directiva 2006/42/EC (en maquinaria)

ROHS-Richtlinie 2011/65/EU | Restriction of Hazardous Substances Directive 2011/65/EU | Directive RoHS 2011/65/EU | Directiva RoHS
 2011/65/EU

RED-Richtlinie 2014/53/EU | Radio Equipment Directive 2014/53/EU | Directive RED 2014/53/EU | Directiva RED 2014/53/EU

Folgende Normen/technische Spezifikationen kamen zur Anwendung: | And that the following standards and/or technical specifications
 have been applied as applicable | Et que les normes suivantes et/ou les spécifications techniques sont appliquées conformément | Y que se han
 aplicado las siguientes normas y/o especificaciones técnicas según corresponda

EN 14619:2019, EN 62133-2:2017, EN 17128:2020, EN 12100:2010
EN 62321-4:2014, EN 62321-5:2014, EN 62321-6:2015, EN 62321-7-1:2015, EN 62321-7-2:2017, EN 62321-8:2017
Article 3.1 a: EN IEC 62368-1: 2020, EN 62311:2008
Article 3.1 b: ETSI EN 301489-1 V2.2.3(2019-11), ETSI EN 301 489-17 V3.2.4(2020-09), EN IEC 61000-3-2:2019, EN 61000-3-3:2013+A1:2019, EN 55032:2015+A11:2020, EN 55035:2017+A11:2020
Article 3.2: ETSI EN 300 328 V2.2.2(2019-07)

Die alleinige Verantwortung für die Ausstellung dieser Konformitätserklärung trägt der Hersteller

The manufacturer alone is responsible for the issue of this declaration of conformity
 Le fabricant est seul responsable de la délivrance de cette déclaration de conformité
 El fabricante es el único responsable de la emisión de esta declaración de conformidad

Unterszeichnet für und im Namen von: Signed for and on behalf of: | Signé pour et au nom de: | Firmado por y en representación de:

WALBERG URBAN ELECTRICS GMBH, 20457 HAMBURG

Florian Walberg, CEO
 Hamburg, 01.12.2022

Egret ist eine Marke der
Walberg Urban Electrics GmbH
 CF: Florian Walberg
 +49 (0) 40 320 270 80
 Alter Wandrahm 6
 20457 Hamburg
 info@my-egret.com
 www.my-egret.com

HAMBURG HRB 51557
 VAT NR.: DE 154 162 969
 WEEE-NR.: DE 26267406

Bankverbindung:
Commerzbank
 IBAN:
 DE59 2004 0000 0208 0901 00
 BIC / SWIFT:
 COBADE33XXX

EU-KONFORMITÄTSERKLÄRUNG
EU DECLARATION OF CONFORMITY
DÉCLARATION DE CONFORMITÉ UE
DECLARACIÓN DE CONFORMIDAD UE

Der nachstehende Hersteller / Inverkehrbringer | We | Nous | Nosotros

WALBERG URBAN ELECTRICS GMBH
ALTER WANDRAHM 6
20457 HAMBURG

ist Verantwortlicher für technische Unterlagen und erklärt hiermit, dass das Produkt
 is responsible for technical documents and hereby declare that the product
 sommes responsables des documents techniques et déclarons par la présente que le produit
 Somos responsables de los documentos técnicos y por la presente declaramos que el producto

LADEGERÄT FÜR | CHARGER FOR |
 CHARGEUR POUR | CARGADOR PARA
 Typ | Type | Tipo

EGRET ONE

Standard Charger **BC304546030**

in Übereinstimmung ist, mit den einschlägigen Bestimmungen den nachstehenden EG-Richtlinien:
 is in accordance with the relevant provisions of the following EC directives including all associated modifications:
 Est conforme aux dispositions des directives européennes suivantes comprenant toutes les modifications connexes:
 Se ajusta a las disposiciones pertinentes de las siguientes directivas CE:

Richtlinie über die elektromagnetische Verträglichkeit 2014/030/EU | Directive 2014/030/EU (electromagnetic compatibility) | Directive 2014/030/EU (compatibilité électromagnétique) | Directiva 2014/030/EU (compatibilidad electromagnética)

Niederspannungsrichtlinie 2014/35/EU | EC Low Voltage Directive 2014/35/EU | Directive européenne sur Basse tension 2014/35/EU | Directive CE de Basse Tension 2014/35/EU

ROHS-Richtlinie 2011/65/EU | Restriction of Hazardous Substances Directive 2011/65/EU | Directive RoHS 2011/65/EU | Directiva RoHS 2011/65/EU

Folgende Normen/technische Spezifikationen kamen zur Anwendung: | And that the following standards and/or technical specifications have been applied as applicable | Et que les normes suivantes et/ou les spécifications techniques sont appliquées conformément | Y que se han aplicado las siguientes normas y/o especificaciones técnicas según corresponda

EN 55014-1:2017, EN 55014-2:2015, EN 61000-3-2:2014, EN 61000-3-3:2013
EN 60335-2-29:2004/A11:2018, EN 60335-1:2012/A14:2019, EN 62233:2008
EN 62321-4:2013+A1:2017, EN 62321-5:2013, EN 62321-6:2015, EN 62321-7-1:2015, EN 62321-7-2:2017, EN 62321-8:2017

Die alleinige Verantwortung für die Ausstellung dieser Konformitätserklärung trägt der Hersteller
 The manufacturer alone is responsible for the issue of this declaration of conformity
 Le fabricant est seul responsable de la délivrance de cette déclaration de conformité
 El fabricante es el único responsable de la emisión de esta declaración de conformidad

Unterszeichnet für und im Namen von: Signed for and on behalf of: | Signé pour et au nom de: | Firmado por y en representación de:

WALBERG URBAN ELECTRICS GMBH, 20457 HAMBURG


 Florian Walberg, CEO
 Hamburg, 01.12.2022

Egret ist eine Marke der
Walberg Urban Electrics GmbH
 CF: Florian Walberg
 +49 (0) 40 320 270 80
 Alter Wandrahm 6
 20457 Hamburg
 info@my-egret.com
 www.my-egret.com

HAMBURG HRB 51557
 VAT NR.: DE 154 162 969
 WEEE-NR.: DE 26267406

Bankverbindung:
Commerzbank
 IBAN:
 DE59 2004 0000 0208 0901 00
 BIC / SWIFT:
 COBADE33XXX

EU-KONFORMITÄTSERKLÄRUNG

EU DECLARATION OF CONFORMITY

DÉCLARATION DE CONFORMITÉ UE

DECLARACIÓN DE CONFORMIDAD UE

Der nachstehende Hersteller / Inverkehrbringer | We | Nous | Nosotros

WALBERG URBAN ELECTRICS GMBH
ALTER WANDRAHM 6
20457 HAMBURG

Ist Verantwortlicher für technische Unterlagen und erklärt hiermit, dass das Produkt

is responsible for technical documents and hereby declares that the product
est responsable des documents techniques et déclare par la présente que le produit
Somos responsables de los documentos técnicos y por la presente declaramos que el productoLADEGERÄT FÜR | CHARGER FOR |
CHARGEUR POUR | CARGADOR PARA
Typ | Type | Tipo | Tipo**EGRET ONE****Fast Charger BC303480050**

in Übereinstimmung ist, mit den einschlägigen Bestimmungen den nachstehenden EG-Richtlinien:


Is in accordance with the relevant provisions of the following EC directives including all associated modifications:
Est conforme aux dispositions des directives européennes suivantes comprenant toutes les modifications connexes:
Se ajusta a las disposiciones pertinentes de las siguientes directivas CE:**Richtlinie über die elektromagnetische Verträglichkeit 2014/030/EU** | Directive 2014/030/EU (electromagnetic compatibility) | Directiva 2014/030/EU (compatibilitat eletromagnètica) | Directiva 2014/030/EU (compatibilidad electromagnética)**Niederspannungsrichtlinie 2014/35/EU** | EC Low Voltage Directive 2014/35/EU | Directive européenne sur Basse tension 2014/35/EU | Directiva CE de Baja Tensión 2014/35/EU**ROHS-Richtlinie 2011/65/EU** | Restriction of Hazardous Substances Directive 2011/65/EU | Directive RoHS 2011/65/EU | Directiva RoHS 2011/65/EU**Folgende Normen/technische Spezifikationen kamen zur Anwendung:** | And that the following standards and/or technical specifications have been applied as applicable | Et que les normes suivantes et/ou les spécifications techniques sont appliquées conformément | Y que se han aplicado las siguientes normas y/o especificaciones técnicas según corresponda

EN 55014-1:2017/A11:2020, EN 55014-2:2015, EN IEC 61000-3-2:2019, EN 61000-3-3:2013/A1:2019
EN 60335-2-29:2004/A11:2018, EN 60335-1:2012/A2:2019, EN 62233:2008
EN 62321-4:2013+A1:2017, EN 62321-5:2013, EN 62321-6:2015, EN 62321-7-1:2015, EN 62321-7-2:2017, EN 62321-8:2017

Die alleinige Verantwortung für die Ausstellung dieser Konformitätserklärung trägt der Hersteller

The manufacturer alone is responsible for the issue of this declaration of conformity
Le fabricant est seul responsable de la délivrance de cette déclaration de conformité
El fabricante es el único responsable de la emisión de esta declaración de conformidad

Unterzeichnet für und im Namen von: Signed for and on behalf of: | Signé pour et au nom de: | Firmado por y en representación de:

WALBERG URBAN ELECTRICS GMBH, 20457 HAMBURG


Florian Walberg, CEO
Hamburg, 01.12.2022

EGRET ist eine Marke der
Walberg Urban Electrics GmbH
CF: Florian Walberg
+49 (0) 40 320 270 80
Alter Wandrahm 6
20457 Hamburg
info@my-egret.com
www.my-egret.com

HAMBURG HRB 51557
VAT NR.: DE 154 162 969
WEEE-NR.: DE 26267406

Bankverbindung:
Commerzbank
IBAN:
DE59 2004 0000 0208 0901 00
BIC / SWIFT:
COBADE33XXX

EGRET

www.my-egret.com

info@my-egret.com

+49 40 320 270 80 (Mo-Fr, 8-18 Uhr)

Alter Wandrahm 6

20457 Hamburg

Deutschland